



Leitfaden zur Beglaubigung von Anlage- und Produktionsdaten

Schweizerisches Herkunftsnachweissystem

Inhaltsverzeichnis

1. Einleitung	3
2. Neuerungen zur letzten Version	4
3. Beglaubigung der Anlagendaten	4
3.1. Allgemeines	4
3.2. Herkunftsnachweis-Erfassungspflicht	7
3.3. Ersatznachweise	7
3.4. Beglaubigung von HKN- und Ersatznachweisanlagen im HKN-System	7
3.5. Beglaubigung von EVS- und EIV-Anlagen	8
3.6. Änderung der Messanordnung	8
3.7. Eigenverbrauchsregelung	8
3.8. MKF-Anlagen	9
3.9. Re-Audits	9
3.10. Messung	10
3.10.1. Allgemeine Produktionsdatenermittlung	10
3.10.2. Nettoproduktionsmessung der Anlage (keine Eigenverbrauchsregelung, ohne Speicher)	12
3.10.3. Überschussmessung bei Eigenverbrauch (wechselstromseitige Nennleistung von höchstens 30 kVA, ohne Speicher)	14
3.10.4. Überschussmessung bei Eigenverbrauch (wechselstromseitige Nennleistung von mehr als 30 kVA, ohne Speicher)	15
3.10.5. Messung der Produktionsmengen mehrerer Anlagen hinter demselben Netzanschlusspunkt im ZEV	16
3.11. Verwendung von Speichern bei Energieerzeugungsanlagen	20
3.11.1. Verwendung eines Speichers mit einer Überschussmessung (Eigenverbrauch)	21
3.11.2. Nettomessung mit einem Speicher ohne Eigenverbrauch	22
4. Beglaubigung der Produktionsdaten	23
4.1. Allgemeines	23
4.2. Datenübermittlung	24
4.2.1. Vorgaben für die Meldung von mittels Smartmeter oder LGM gemessenen Produktionsdaten	24
4.2.2. Vorgaben für die Meldung von Produktionsdaten, die nicht mittels Smartmeter oder LGM gemessen sind	25
4.3. MKF-Anlagen	26
4.4. Anlagen des Ersatznachweises	26
5. Sonderregelungen	27
6. Glossar	29

1. Einleitung

Pronovo wickelt im Auftrag des Bundes das Einspeisevergütungssystem (EVS), die Einmalvergütung (EIV), den Herkunftsnachweis (HKN), die Mehrkostenfinanzierung (MKF) sowie die Stromkennzeichnung ab.

Dieser Auftrag entspricht dem Geltungsbereich von Pronovo als akkreditierte «Zertifizierungsstelle für die Ausstellung, die Überwachung der Weitergabe und die Entwertung von Herkunftsnachweisen gemäss Verordnung des UVEK über den Herkunftsnachweis und die Stromkennzeichnung sowie für die Abwicklung der Förderprogramme EVS, EIV und MKF»¹.

Für die operative Umsetzung dieser Aufgaben betreibt Pronovo das Schweizerische Herkunftsnachweissystem (HKN-System) und stellt damit die Plattform für den Handel der HKN zur Verfügung. Alle darin verwalteten Daten zu Produktionsanlagen und Produktionsdaten müssen geltenden Mindestanforderungen genügen, deren Grundlagen die bestehenden Gesetze, Verordnungen und Richtlinien bilden.

Der vorliegende Leitfaden dient den beglaubigenden Stellen als Vorgabe zur einheitlichen Handhabung für die Beglaubigung von Anlagen- und Produktionsdaten. Er umfasst einerseits die nicht geförderten Anlagen, für die Herkunftsnachweise (HKN-Anlagen) und Ersatznachweise (EN-Anlagen) ausgestellt werden. Andererseits deckt der Leitfaden Beglaubigungen von durch den Bund geförderten Anlagen des Einspeisevergütungssystems, der Einmalvergütung (beinhaltet Einmalvergütung für kleine und grosse Photovoltaikanlagen und die hohe Einmalvergütung) und Mehrkostenfinanzierung ab.

Nur Anlagen- und Produktionsdaten, die von unabhängiger Stelle beglaubigt sind, werden im HKN-System verarbeitet. Mit der Beglaubigung dieser Daten wird garantiert, dass die Produktion einer bestimmten Anlage korrekt erfasst wurde und damit die Ausstellung von HKN, resp. die Auszahlung von öffentlichen Fördermitteln, berechtigt ist. Die HKN werden für die Stromkennzeichnung gegenüber den Endverbraucherinnen und Endverbrauchern verwendet und dienen der Transparenzsteigerung für die bezogene elektrische Energie.

Den beglaubigenden Stellen (sprich die Auditorinnen und Auditoren², Netzbetreiberinnen oder kontrollberechtigte Personen³ wird eine hohe Verantwortung zuteil, die durch das sorgfältige Erheben und Beglaubigen von Daten der betreffenden Anlagen wahrgenommen werden muss. Die beglaubigenden Stellen müssen vom Anlagenbetreibenden rechtlich entflochten sein. Das Energiegesetz stellt die Verletzung von Vorschriften über den Herkunftsnachweis, die Elektrizitätsbuchhaltung und die Kennzeichnung von Elektrizität unter Strafe.⁴

Pronovo kann im Sinne der HKSV sowie als akkreditierte HKN-Ausstellerin und Betreiberin des HKN-System stichprobenartige Kontrollen vor Ort durchführen und eine periodische Erneuerung der Beglaubigung verlangen.⁵

¹ Wortlaut des Geltungsbereichs der Akkreditierung der Pronovo AG im Verzeichnis der Schweizerischen Akkreditierungsstelle.

² Für diesen Fachbereich akkreditierte Konformitätsbewertungsstelle.

³ Kontrollberechtigte Person, die über eine Kontrollbewilligung nach Art. 27 der Niederspannungs-Installationsverordnung vom 7. November 2001 verfügt und an einer von der Vollzugsstelle durchgeführten Schulung teilgenommen hat.

⁴ Gemäss Art. 70 Abs. 1 lit. a Energiegesetz (EnG; SR 730.0).

⁵ Gemäss Art. 2 Abs. 3 der Verordnung des UVEK über den Herkunftsnachweis und die Stromkennzeichnung (HKSV; SR 730.010.1).

2. Neuerungen zur letzten Version

In der vorliegenden Version werden folgende Themen ergänzt resp. präzisiert:

Ausgabedatum	Änderungsbeschreibung
01.03.2023	Abbildung der neuen PV-Anlagendefinition und Behandlung von PV-Notstromschaltungen
01.01.2022	Präzisierungen zu Eigenbedarf/Hilfsspeisung
01.01.2022	Beglaubigung von PV-Anlagen <100kW durch Netzbetreiberin und Kontrollorgan
01.01.2022	Ergänzung bidirektionale Elektrofahrzeuge als Speicher
01.01.2022	Präzisierung zur Eichung von Zählern und Wandlern
01.04.2020	Ergänzung zweier zusätzlicher Möglichkeiten für die Aufteilung von HKN im ZEV
01.07.2019	Präzisierungen zur Messung bei EVS-Anlagen sowie bei Anlagen im Zusammenschluss zum Eigenverbrauch (ZEV)
01.07.2019	Begriffliche Zusammenfassung von Netzbetreiber, Auditor und kontrollberechtigter Person als beglaubigende Stelle
01.07.2019	Wechsel des Begriffes «Anschlussleistung» hin zu «wechselstromseitige Nennleistung»
14.08.2018	Einbezug von Smartmetern in der Produktionsdatenmeldung, Beglaubigung und Produktionsdatenmeldung zum Ersatznachweis (EN), Behandlung von Zusammenschlüssen zum Eigenverbrauch (ZEV)
01.01.2018	Verweise auf rechtliche Grundlagen auf Grund Revision des EnG und der Verordnungen angepasst, neue Vollzugsstelle Pronovo
01.04.2017	Anlagen werden erst mit einer Anlagenleistung ab 2 kW in das HKN-System aufgenommen
01.04.2017	Grundprinzipien zur Verwendung von Speichern aus Sicht Pronovo
01.04.2017	Zum Re-Audit verpflichtet sind nur noch Anlagen mit einer Anschlussleistung grösser 300 kVA sowie Pumpspeicherkraftwerke

3. Beglaubigung der Anlagendaten

3.1. Allgemeines

Die Beglaubigung der Anlagen muss durch einen für den betreffenden Fachbereich durch die Schweizerische Akkreditierungsstelle (SAS) akkreditierten Auditor oder Auditorin erfolgen. Die Beglaubigung muss im Rahmen einer Begehung vor Ort und durch Überprüfung vorgelegter Dokumente geschehen. Nicht-PV-Anlagen mit einer wechselstromseitigen Nennleistung von höchstens 30 kVA dürfen nur durch einen Auditor oder eine Auditorin beglaubigt werden. PV-Anlagen mit einer Anlagenleistung von weniger als 100 kW können durch die zuständige Netzbetreiberin (Betreiberin der Messstelle) oder einer kontrollberechtigten Person (Kontrollorgan), die an einer von Pronovo durchgeführten Schulung teilgenommen hat, beglaubigt werden. Sowohl Netzbetreiberinnen als auch kontrollberechtigte Personen müssen rechtlich vom Anlagenbetreibenden entflochten sein⁶. Für die Durchführung einer Beglaubigung ist der Anlagenbetreibende verantwortlich und beauftragt dafür eine beglaubigende Stelle. Mit seiner Unterschrift und mit dem Stempel des Unternehmens bzw. Bestätigungsknopf im Kundenportal (Button «Beglaubigung abschliessen») bestätigt der Auditor oder die Auditorin bzw. Netzbetreiberin oder die kontrollberechtigte Person sämtliche Anlagendaten und ist für deren Korrektheit und Vollständigkeit verantwortlich.

⁶ Gemäss Art. 2 Abs. 2 HKSv.

Für Anlagen mit einer wechselstromseitigen Nennleistung von mehr als 30 kVA gilt die rechtliche Pflicht zur Erfassung von Anlage- und Produktionsdaten im HKN-System⁷ (ausgenommen davon sind Anlagen mit 50 oder weniger Betriebsstunden pro Jahr⁸, Inselanlagen⁹ oder Zeiträume von Notstromschaltungen). Dies ist unabhängig davon, ob sich die Anlage auf dem freien Markt oder auf einer der Wartelisten befindet. Damit eine Anlage eine EVS-, EIV- oder MKF-Förderung bekommen kann, ist die Erfassung im HKN-System und eine entsprechende Beglaubigung auch für kleinere Anlagen Pflicht.

Im HKN-System werden nur Anlagen erfasst, die eine installierte elektrische Leistung von mindestens 2 kW Anlagenleistung bei PV, resp. eine wechselstromseitige Nennleistung von mindestens 2 kVA bei den übrigen Technologien aufweisen.

Berechtigung zum Anfertigen einer Anlagenbeglaubigung

Beglaubigungen von Anlagendaten können gemäss der nachfolgenden Tabelle von einem/einer Auditor/in, durch die Netzbetreiberin oder eine kontrollberechtigte Person bei rechtlicher Entflechtung vorgenommen werden.

Beglaubigung zulässig durch	
Auditor/in ¹⁰	Netzbetreiberin / kontrollberechtigte Person
alle PV und nicht-PV-Anlagen unabhängig von der wechselstromseitigen Nennleistung	nur PV-Anlagen kleiner als 100 kW
Vom Anlagenbetreibenden rechtlich entflochten ¹¹	

Die Berechtigungen gelten unabhängig davon, ob die betreffende Anlage am EVS, der EIV oder am freien Markt teilnimmt.

Netzbetreiberinnen und Kontrollorgane dürfen nur PV-Anlagen beglaubigen.

Ist ein Beglaubiger resp. Auditunternehmen nicht von einer Anlage rechtlich entflochten, muss eine andere beglaubigende Stelle die Beglaubigung durchführen.

Ausfüllen des Formulars «Beglaubigung der Anlage»

Bei der Beglaubigung einer Anlage muss die beglaubigende Stelle folgende Grundsätze beachten:

- Es dürfen nur fertig installierte, an das Netz angeschlossene und vom Anlagenbetreiber oder von der Anlagenbetreiberin abgenommene Anlagen beglaubigt werden (Sicherheitsnachweis liegt vor).
- Sämtliche erforderlichen Daten müssen eingeholt und gegenüber Pronovo beglaubigt werden:
 - Neue PV-Anlagen oder PV-Anlagenerweiterungen der EIV via Pronovo-Kundenportal (keine physische Einreichung der Beglaubigung erforderlich und auch nicht möglich)
 - Anlagen der EVS, HKN und MKF mithilfe des Formulars «Beglaubigung der Anlage» für die jeweilige Technologie (muss im Original per Post eingereicht werden).
- Die beglaubigende Stelle überprüft persönlich vor Ort die Existenz und die Funktionstüchtigkeit der Anlage und bestätigt die korrekte Anordnung der Messstrecke.
- Ist der Netzanschluss zum Zeitpunkt der Inbetriebnahme nicht mit der gesamtnotwendigen Kapazität ausgebaut, kann trotzdem die gesamte Leistung der Anlage beglaubigt werden. Es ist keine weitere Beglaubigung nach Ausbau des Netzanschlusses nötig.
- Die seit der Inbetriebnahme gemessene Produktion muss plausibel sein.
- Falls die Anlage einem dieser Kriterien nicht entspricht, muss die Beglaubigung abgebrochen und nach Behebung der Mängel wiederholt werden.

⁷ Gemäss Art. 2 Abs. 1 Energieverordnung (EnV; SR 730.01) i.V.m. Art. 2 Abs. 2 Bst. c e contrario.

⁸ Gemäss Art. 2 Abs. 2 Bst. a EnV.

⁹ Gemäss Art. 2 Abs. 2 Bst. c EnV.

¹⁰ Aktuelle Liste der durch die SAS akkreditierten Auditoren

¹¹ Gemäss Art. 2 Abs. 2 HKSV.

- Bei einer Beglaubigung für eine EIV-Anlage oder eine EIV-berechtigte Erweiterung mit eigener Messung erfasst die Netzbetreiberin im Kundenportal die Messpunktbezeichnungen zur Anlage.
- Ein einpoliges Zähler-/Messschema mit allen relevanten Zählern und Netzanschlusspunkten (NAP) ist der Beglaubigung beizufügen. Das Schema muss ebenfalls weitere auf dem Grundstück installierte Anlagen und deren Zähleranordnungen enthalten.
- Hat ein Auditor, eine Auditorin oder eine kontrollberechtigte Person die Beglaubigung durchgeführt, legt sie im Fall einer Beglaubigung in Papierform für EVS und HKN den Schriftwechsel mit der Netzbetreiberin zur Abfrage der Messpunktbezeichnung(en) und der Datenmeldeperiodizität der Beglaubigung bei.
- Mit der rechtsgültigen Unterschrift (Visum auf jeder Seite) und des Stempels der beglaubigenden Stelle auf dem Formular «Beglaubigung der Anlage» bestätigt diese die Korrektheit und Vollständigkeit aller angegebenen EVS/HKN-Anlagendaten.
- Unvollständig ausgefüllte Beglaubigungen werden nicht bearbeitet. Als Eingangsdatum gilt die Einreichung der vollständig und korrekt ausgefüllten Beglaubigung (bei KLEIV-Anlagen inkl. des vollständigen Förderantrags im Kundenportal).

Anlagendefinition für EVS-, EIV- und HKN-Anlagen

Im Allgemeinen sind die Anlagendefinitionen in den Anhängen der EnFV (Anhang 1.1: Wasserkraft; Anhänge 1.2 sowie 2.1: Photovoltaik; Anhang 1.3: Windenergie; Anhang 1.4: Geothermie; Anhang 1.5: Biomasseanlagen) resp. die Beschriebe der Systemgrenzen in den Richtlinien von Pronovo anzuwenden.

Ausnahmen hierzu bilden:

- Grosswasserkraftanlagen, die als hydraulisches System zu einer Anlage zusammengefasst und
- Kernenergieanlagen, bei denen redundante Netzanschlusspunkte als ein Netzanschlusspunkt betrachtet und beglaubigt werden.

Hinweis zu Photovoltaik-Anlagen

Nach der Anlagendefinition in Anhang 1.2 Ziffer 1 EnFV besteht eine Photovoltaikanlage aus einem oder mehreren Modulfeldern, einem oder mehreren Wechselrichtern und einem Messpunkt. Die Anlagendefinition von Photovoltaik-Anlagen lässt zu, dass eine Anlage, welche aus mehreren Modulfeldern besteht, als eine Anlage mit einem virtuellen Messpunkt gilt oder diese Modulfelder als mehrere Anlagen mit je eigenen physischen Messpunkten gelten.

Nachträgliche Aufteilungen oder Zusammenlegungen müssen neu beglaubigt werden.

Einreichung der Beglaubigung

Die Beglaubigung muss spätestens im Folgemonat der Inbetriebnahme korrekt und vollständig bei Pronovo eingereicht werden (bei EIV-Anlagen inkl. vollständigem Förderantrag via Kundenportal). Der Anlagenbetreibende ist dafür verantwortlich, rechtzeitig mit der beglaubigenden Stelle einen Beglaubigungstermin vor Ort zu vereinbaren. Bis zur Einreichung der vollständigen Beglaubigung einer EVS-Anlage kann die Einspeiseprämie nicht ausbezahlt werden. Bei Erstinbetriebnahmen erfolgt bei einer verspäteten Einreichung der Beglaubigung keine rückwirkende Vergütung der Einspeiseprämie.¹²

Wenn eine Anlage nach Einreichen der Beglaubigung verändert oder erweitert wird, so muss der Anlagenbetreibende diese Änderung oder Erweiterung spätestens einen Monat vor deren Inbetriebnahme Pronovo melden¹³ und spätestens bis zum Ende des Nachfolgemonats nach deren Inbetriebnahme eine neue Beglaubigung dazu einreichen.

¹² Art. 23 Abs. 5 EnFV.

¹³ Gemäss Art. 2 Abs. 4 HKSV.

3.2. Herkunftsnachweis-Erfassungspflicht

Seit dem 1. Januar 2013 gilt die rechtliche Erfassungspflicht für Anlagen mit einer wechselstromseitigen Nennleistung von mehr als 30 kVA¹⁴, d.h. dass diese Anlagen im HKN-System erfasst werden müssen. Anlagen mit einer wechselstromseitigen Nennleistung von höchstens 30 kVA können auf freiwilliger Basis z.B. zwecks Vermarktung der HKN resp. des HKN mit Zusatzqualität (Label) freiwillig im HKN-System registriert werden. Ausnahmen zur Erfassungspflicht sind Anlagen, welche während höchstens 50 Stunden pro Jahr betrieben werden (z.B. Notstromaggregate oder Anlagen im Zeitraum einer Notstromschaltung) oder Inselanlagen.

Als HKN-Anlagen gelten Anlagen, welche nach dem Territorialprinzip in das Schweizer Netz einspeisen und weder für das Vergütungsmodell des EVS, noch für die EIV registriert sind. Sollen für EIV-Anlagen jedoch HKN ausgestellt werden, gelten bzgl. HKN-Ausstellung dieselben Vorgaben.

Anlagen mit einer wechselstromseitigen Nennleistung von mehr als 30 kVA in Arealnetzen, die über einen direkten oder indirekten Anschluss an das öffentliche Elektrizitätsnetz verfügen, sind grundsätzlich erfassungspflichtig. Für die Messung nach dem Netto- resp. Überschussprinzip gelten die Bestimmungen der HKSV.

3.3. Ersatznachweise

Seit dem 1. Januar 2018 können für Anlagen, die nicht in das Schweizer Netz einspeisen¹⁵ und für die an ihrem Standort für den entsprechenden Energieträger von der Ausstellbehörde des betreffenden Landes keine HKN¹⁶ ausgestellt werden, durch Pronovo Ersatznachweise ausgestellt werden. Diese Ersatznachweise können nur innerhalb der Schweiz gehandelt und in der Schweizer Stromkennzeichnung ausgewiesen werden. Ein Export von Ersatznachweisen ins Ausland ist nicht möglich.

Beglaubigungen für den Ersatznachweis dürfen nur durch Auditoren und Auditorinnen durchgeführt werden, die von der Schweizerischen Akkreditierungsstelle (SAS) für den betreffenden Energieträger akkreditiert wurden.

3.4. Beglaubigung von HKN- und Ersatznachweisanlagen im HKN-System

Im Rahmen der Beglaubigung einer HKN- oder Ersatznachweis-Anlage ist es immer notwendig, die Anlage durch die beglaubigende Stelle via Online-Zugang im HKN-System zu erfassen. Ersatznachweis-Anlagen dürfen nur durch Auditoren und Auditorinnen registriert werden. Ohne die Online-Erfassung kann eine Anlage nicht in das HKN-System aufgenommen werden. Beglaubigungen von Anlagen, welche nicht vorerfasst wurden, werden von Pronovo an die beglaubigende Stelle retourniert.

Die Registrierung einer erfassungspflichtigen bzw. die freiwillige Registrierung einer nicht- erfassungspflichtigen Anlage erfolgt in folgenden Schritten:

- Die beglaubigende Stelle erhebt die relevanten Daten der HKN-Anlage im Rahmen einer Anlagenbegehung und beglaubigt diese. Bei einer Ersatznachweisanlage führt der Auditor oder die Auditorin nach denselben Vorgaben eine Vor-Ort-Begehung am Anlagenstandort durch. Die beglaubigende Stelle erfasst die beglaubigten Anlagendaten über ihren Online-Zugang im HKN-System. Für die beglaubigende Stelle ist daher ein Online-Zugang zum HKN-System zwingend notwendig. Dieser muss bei Pronovo beantragt werden.
- Nach Abschluss dieser Online-Erfassung druckt die beglaubigende Stelle die erfassten Daten als Beglaubigungsformular aus und sendet dieses an Pronovo.

¹⁴ Gemäss Art. 2 Abs.1 EnV.

¹⁵ Ersatznachweise sind nur zulässig für Anlagen, die ihren Standort in den Mitgliedsländern der AIB haben.

¹⁶ HKN gemäss geltender EU-Richtlinie 2009/28/EG.

- Pronovo prüft die erfassten Daten und gibt die Anlage im HKN-System frei.
- Sobald die Anlage durch Pronovo freigegeben und der Netzbetreiberin ein Benachrichtigungsmail gesendet wurde, können für die Anlage Produktionsdaten gemeldet und HKN ausgestellt werden (siehe Kap. «Beglaubigung von Produktionsdaten»).

3.5. Beglaubigung von EVS- und EIV-Anlagen

Pronovo wickelt im Auftrag des Bundes das EVS und die EIV ab und ist die zentrale Ansprechstelle für Fragen rund um das EVS / die EIV. Um die EIV erhalten zu können, muss zwingend der Ablauf «Online-Gesuch», «Einreichung der vollständigen Gesuchsunterlagen» sowie «vollständige Inbetriebnahmemeldung»¹⁷ resp. der entsprechende Ablauf im Kundenportal eingehalten werden.

Anders als bei HKN-Anlagen muss die beglaubigende Stelle eine EVS- oder EIV-Anlage nicht im HKN-System registrieren¹⁸, sondern:

- mittels den auf der Pronovo-Webseite für jede Erzeugungstechnologie bereit gestellten Beglaubigungsformularen für ein EVS-Gesuch; oder
- im Kundenportal eine EIV-PV-Anlage oder eine EIV-berechtigte Erweiterung beglaubigen.

Anlagen, die sich auf einer Warteliste befinden und bereits realisiert sind, müssen beglaubigt werden, wenn:

- Eine wechselstromseitige Nennleistung von mehr als 30 kVA vorliegt und die Anlage somit erfassungspflichtig ist.
- Eine wechselstromseitige Nennleistung bis 30 kVA vorliegt und während der Wartezeit auf ein Förderprogramm die Möglichkeit genutzt werden möchte, HKN für den freien Markt auszustellen.

3.6. Änderung der Messanordnung

Für den Fall, dass es zu einer Änderung der Messanordnung kommt (z.B. im Zuge einer Umstellung auf Eigenverbrauch), stellt Pronovo das vereinfachte Beglaubigungsformular «Änderungen der Messanordnung und/oder Installation eines Speichers» zur Verfügung. Eine solche Beglaubigung ist dann notwendig, wenn sich das Elektroschema der Anlage bis zum Netzanschluss hinsichtlich der Zähleranordnung ändert, d.h. wenn es zu einem tatsächlichen Einsetzen, Umsetzen oder Herausnehmen von Zählern (Umbau) in der Verschaltung kommt. Für bereits installierte Zähler ist das Formular nicht notwendig. Im Falle einer Umbenennung einer Messpunktbezeichnung oder der Schaffung einer virtuellen Messpunktbezeichnung ist die Einreichung des besagten Formulars ebenso nicht notwendig.

Voraussetzung für die Verwendung des vereinfachten Beglaubigungsformulars ist, dass Pronovo bereits eine ordentliche Beglaubigung vorliegt und sich keine weiteren Anlagendaten ändern.

3.7. Eigenverbrauchsregelung

Möchte ein Anlagenbetreibender, unabhängig von der Grösse oder dem Energieträger seiner Anlage, von der Eigenverbrauchsregelung Gebrauch machen, muss nur dann erneut eine Beglaubigung der Messanordnung bei Pronovo eingereicht werden, wenn es im Zuge der Umstellung zu einer Änderung der Messanordnung (Umbau) kommt. Hierfür stellt Pronovo das vereinfachte Formular «Änderungen der Messanordnung und/oder Installation eines Speichers» zur Verfügung.

¹⁷ Gemäss Art. 21ff EnEV

¹⁸ Dies, weil die Anlage bereits beim Erfassen des Online-Gesuchs im HKN-System erfasst werden. Die Beglaubigung dient zur Überprüfung der Angaben, welche mit dem Online-Gesuch gemacht wurden.

Voraussetzung für die Verwendung des vereinfachten Beglaubigungsformulars ist, dass Pronovo bereits eine ordentliche Beglaubigung vorliegt und sich keine weiteren Anlagendaten geändert haben. Dasselbe gilt auch bei einer Umstellung von der Eigenverbrauchsregelung hin zur Nettoproduktionsmessung. Möchten Grundeigentümerinnen und Grundeigentümer einen Zusammenschluss zum Eigenverbrauch (ZEV) bilden, gelten auch weiterhin die Anlagendefinitionen für die einzelnen Anlagen: ZEV-Anlagen mit einer wechselstromseitigen Nennleistung von mehr als 30 kVA sind zwingend erfassungspflichtig. Die Anlagendefinitionen bilden zudem die Grundlage für die Einrichtung von Messungen pro Anlage.

Bei Mietwohnungen kann auch ein einzelner Grundeigentümer einen ZEV bilden.

3.8. MKF-Anlagen

Bei der MKF handelt es sich um ein Förderprogramm für Anlagen, welche vor dem 1. Januar 2006 in Betrieb gegangen sind. Sämtliche Anlagen, welche durch die MKF gefördert werden, sind bereits im HKN-System registriert. Diese werden noch bis 2025 (Wasserkraft bis 2035) gefördert. Eine Neuankündigung bzw. Aufnahme neuer Anlagen in die MKF ist nicht mehr möglich.

Falls eine MKF-Anlage komplett ersetzt wird, verliert diese den Anspruch auf die MKF und scheidet aus dieser aus. Erfüllt die Anlage allerdings die Kriterien für die Erfassungspflicht, wird diese als HKN-Anlage weitergeführt. Ebenso müssen weiterhin Produktionsdaten an Pronovo übermittelt werden.

Ebenso kann eine Anlage aus der MKF ausscheiden, wenn ein Unternehmen aus der Strombranche zu mehr als 50 Prozent daran beteiligt ist und der Anlagenbetreibende dadurch nicht mehr als unabhängiger Produzent gilt.

Wird an einer MKF-Anlage eine Änderung durchgeführt, muss eine entsprechende Beglaubigung im Folgemonat der Inbetriebnahme bei Pronovo eingereicht werden.

3.9. Re-Audits

Alle Anlagen, die im HKN-System erfasst sind und eine wechselstromseitige Nennleistung von mehr als 300 kVA aufweisen sowie alle Pumpspeicherkraftwerke, müssen alle 5 Jahre im Rahmen eines Re-Audits erneut durch einen Auditor oder eine Auditorin mit den zur Verfügung stehenden Formularen («Beglaubigung der Anlage») beglaubigt werden. Dies gilt sowohl für HKN- als auch für EN-, EVS und EIV-Anlagen. Ohne diese Schritte können keine weiteren HKN/EN ausgestellt resp. die EVS-Einspeisepremie kann nicht weiter ausbezahlt werden.

Re-Audit durch	Anlage: A) mehr als 300 kVA wechselstromseitige Nennleistung ODER B) Pumpspeicherkraftwerke (alle Grössen)
Auditor/in	✓ Es ist alle 5 Jahre ein Re-Audit nötig

Benötigt ein Auditor oder Auditorin im Rahmen des Re-Audits Zugriff auf die Anlagen- und Produktionsdaten im HKN-System, muss der Anlagenbetreibende bei Pronovo schriftlich (per Mail) die Freischaltung der Daten beauftragen. Alternativ kann die beglaubigende Stelle dazu eine E-Mail an Pronovo mit dem Anlagenbetreiber im CC schreiben.

Bei einem Re-Audit gelten dieselben Vorgaben wie bei einer Erstbeglaubigung. Zusätzlich muss im Rahmen des Re-Audits eine Plausibilisierung der Produktionsdaten der vergangenen 5 Jahre erfolgen.

Als Basis für eine Plausibilisierung kann dienen:

- Elektrizitätsbuchhaltung von Netzbetreiberin/Anlagenbetreiber
- Anlagenaudit
- Evtl. klimatische Rahmenbedingungen

Die Anlage muss im Rahmen eines Re-Audits nicht neu im HKN-System online erfasst werden.

3.10. Messung

3.10.1. Allgemeine Produktionsdatenermittlung

Folgende Messgrössen werden gemäss »Handbuch Eigenverbrauchsregelung« des VSE unterschieden (siehe auch Glossar resp. Art. 11 Abs. 2 EnV):

- Nettoproduktion: Bruttoproduktion abzüglich Eigenbedarf/Hilfsspeisung der Anlage;
- Überschuss: Die über den am Ort der Produktion bestehenden Eigenbedarf und dem Eigenverbrauch hinaus produzierte und in das Netz eingespeiste Energie.

Grundsätzlich müssen alle Anlagenteile dem Eigenbedarf / der Hilfsspeisung (folgend als Eigenbedarf bezeichnet) zugerechnet werden, die für einen gesetzeskonformen Betrieb der Anlage technisch notwendig sind. Auch Eigenbedarf, der nicht durch die Anlage selbst gespeist wird, muss von der Bruttoproduktion abgezogen werden. Gemäss Metering Code resp. Art. 4 Abs. 3 HKS können basierend auf gemessenen Werten Berechnungen stattfinden.

Der Eigenbedarf setzt sich allgemein aus den auch anteilmässigen Teilverbräuchen der Betriebsmittel zusammen:

- Steuer- und Regelanlagen
- Leitstellen
- Lager-, Lüftungs-, Heizungs- und Beleuchtungsanlagen
- Wirkverluste bis zur Netzanschlussstelle (Transformator (auch anteilmässig), Wechselrichter, Leitungen etc.)
- technologiespezifischer Eigenbedarf

Bei Kehrlichtverbrennungsanlagen gilt für den nichterneuerbaren Anteil dieselbe Vorgabe wie für den erneuerbaren Anteil.

Der Einsatz von Messungen wird dabei anhand der Anlagendefinitionen bestimmt (siehe Kap. 3.1.). Gemäss Art. 8a StromVV ist für Neuinstallationen ein Smartmeter mit automatischer Datenübermittlung vorgeschrieben.

Der standardisierte Datenaustausch sieht vor, dass bei Verwendung eines Smartmeters die Daten via EDM an Pronovo gesendet werden¹⁹. Die beglaubigende Stelle prüft, ob die Messeinrichtungen den geltenden rechtlichen Vorgaben²⁰ genügen und plausibilisiert die seit der Inbetriebnahme erzeugte elektrische Produktion.

Anlagen mit einer wechselstromseitigen Nennleistung von höchstens 30 kVA

Für Anlagen mit einer wechselstromseitigen Nennleistung von höchstens 30 kVA kann entweder die Nettoproduktion (Bruttoproduktion abzüglich Eigenbedarf/Hilfsspeisung der Anlage, Abb. 1 und Abb. 2) oder nur der physikalisch ins Netz eingespeiste Überschuss (Überschussmessung, 3.1.) gemessen werden.

¹⁹ Gemäss Branchenempfehlung «Standardisierter Datenaustausch für den Strommarkt Schweiz» des Verbands Schweizerischer Elektrizitätsunternehmen.

²⁰ Siehe Bundesgesetz über das Messwesen vom 17. Juni 2011 (SR 941.20) sowie Messmittelverordnung vom 15. Februar 2006 (SR 941.210).

Bei der Überschussmessung verbraucht der Anlagenbetreiber die zeitgleich produzierte Strommenge vor Ort direkt selbst (Eigenverbrauch).

Anlagen mit einer wechselstromseitigen Nennleistung von mehr als 30 kVA

Für Anlagen mit einer wechselstromseitigen Nennleistung von mehr als 30 kVA ([Abb. 4](#)) gilt die Erfassungspflicht²¹ und die Pflicht zur Messung der Nettoproduktion. Diese müssen gem. [Art. 8a StromVV](#) mit einer Lastgangmessung resp. Neuanschlüsse ab 2018 mit einem Smartmeter mit automatischer Datenübermittlung ausgerüstet sein. Zudem muss die Nettoproduktion monatlich an Pronovo gemeldet werden ([Art. 4 Abs. 2 HKSV](#)).

Macht der Anlagenbetreibende von der Eigenverbrauchsregelung Gebrauch, so muss der Überschuss der Anlage zusätzlich zur Nettoproduktion separat an Pronovo gemeldet werden. Pronovo entwertet anschliessend die eigenverbrauchten [HKN](#) zuhanden des Anlagenbetreibenden, da dieser die Strommenge direkt vor Ort selbst nutzt.

Messarten

Als Messarten kommen die folgenden Varianten in Frage. Pro Anlage²² kann immer nur eine Variante angewendet werden. Als mögliche Ausnahme kann eine PV-Anlagenerweiterung als Eigenverbrauchsanlage betrieben werden, während die nach dem Nettoprinzip gemessene Hauptanlage die Einspeisevergütung erhalten kann.²³

²¹ Gem. Art. 2 Abs. 1 [EnV](#) müssen Anlagen mit einer wechselstromseitigen Nennleistung von höchstens 30 kVA im Herkunftsnachweissystem erfasst werden.

²² gemäss Anlagendefinition in den Anhängen der [EnFV](#)

²³ Nach Art. 28 Abs.4 [EnFV](#).

3.10.2. Nettoproduktionsmessung der Anlage (keine Eigenverbrauchsregelung, ohne Speicher)

Variante 1 - Nettoproduktionsmessung mit Produktions- und Eigenbedarfsmessung:

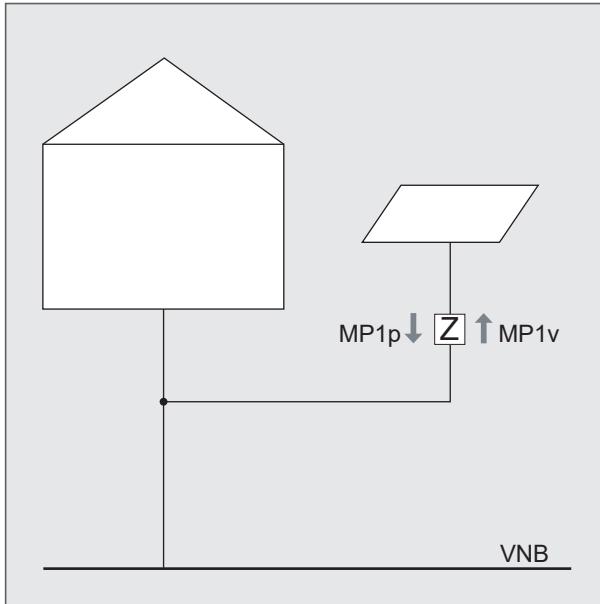


Abb. 1: Nettoproduktionsmessung der Anlage (keine Eigenverbrauchsregelung)

Die Abbildung zeigt eine Nettoproduktionsmessung der Anlage mit vergebenen Messpunktbezeichnungen für Produktion und Eigenbedarf/Hilfsspeisung. Dabei stehen die Kürzel in der Skizze symbolisch für:

- MP1p → CH12345012345000000000PRODUKTION
- MP1v → CH12345012345000000000EIGENBEDARF

Bei Anlagen mit einer wechselstromseitigen Nennleistung von mehr als 30 kVA müssen im Rahmen der elektronischen Produktionsdatenmeldung immer zwei (virtuelle) Messpunktbezeichnungen (für Produktion und Eigenbedarf/Hilfsspeisung) verwendet werden²⁴, diese können auch identisch sein. Dabei stehen die Messpunktbezeichnungen je für eine Energierichtung, die in der Datenlieferung je mit Werten versehen sein müssen.

²⁴ Gemäss Kap. 4.10.2 ff. des Dokuments «Standardisierter Datenaustausch für den Strommarkt Schweiz» des Verbands Schweizerischer Elektrizitätsunternehmen.

Variante 2 - Nettoproduktionsmessung mit messtechnisch saldierter Produktions- und Eigenbedarfsmessung:

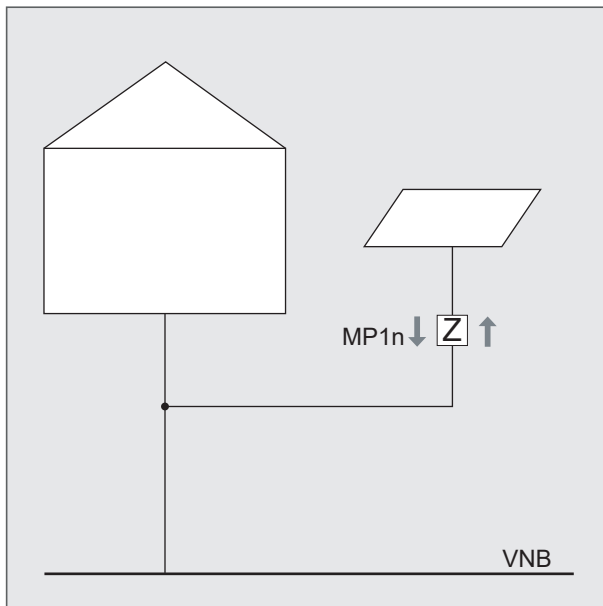


Abb. 2: Nettoproduktionsmessung mit messtechnisch saldierter Produktions- und Eigenbedarfsmessung (keine Eigenverbrauchsregelung)

Die Abbildung zeigt eine Nettoproduktionsmessung der Anlage mit einer vergebenen Messpunktbezeichnung für einen Nettowert. Dabei steht das Kürzel in der Skizze symbolisch für:

→ MP1n → CH12345012345000000000000000NETTO

Die Verwendung von nur einer Nettomesspunktbezeichnung ist nur für Anlagen mit einer wechselstromseitigen Nennleistung bis höchstens 30 kVA zulässig, für die keine elektronische Datenmeldung erfolgen muss.

Ist jedoch die Möglichkeit zur elektronischen Datenmeldung aus einem Smartmeter oder einer Lastgangmessung gegeben, sollen die Produktionsdaten auf elektronischem Weg an Pronovo gemeldet werden. In diesem Fall muss die Datenmeldung jedoch analog Variante 1 erfolgen, auch wenn die wechselstromseitige Nennleistung der Anlage den Wert von 30 kVA nicht überschreitet.

Zusätzlich bei Anlagen im EVS zu beachten:

Die Regelungen zur Nettomessung sind allgemeingültig. Wenn sich eine Anlage im EVS befindet und diese in einer Abrechnungsperiode mehr Elektrizität aus dem Netz bezieht, als sie einspeist, so stellt die Vollzugsstelle in Rechnung:

- Betreibern von Anlagen in der Direktvermarktung: die Einspeiseprämie;
- Betreibern, die die Elektrizität zum Referenz-Marktpreis einspeisen: die Einspeiseprämie und den Referenzmarktpreis.²⁵

²⁵ Gemäss Art. 25 Abs. 7 EnEV.

3.10.3. Überschussmessung bei Eigenverbrauch (wechselstromseitige Nennleistung von höchstens 30 kVA, ohne Speicher)

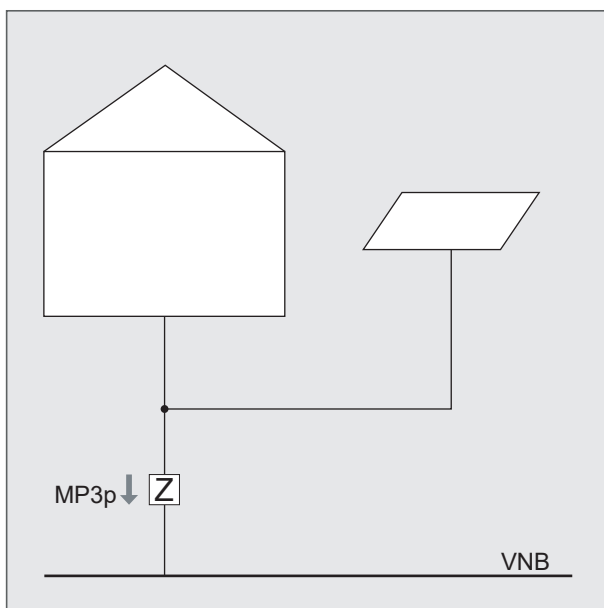


Abb. 3: Überschussmessung bei Eigenverbrauch (wechselstromseitige Nennleistung von höchstens 30 kVA)

Die Abbildung zeigt eine Überschussmessung für einen Ort mit einer Produktionsanlage und dem Endverbrauch des Anlagenbetreibers respektive eines Dritten. Dabei stehen die Kürzel in der Skizze symbolisch für die Überschussproduktion und den Bezug aus dem Netz. Für die Ausstellung von HKN (auch Grundlage für die EVS-Auszahlung) ist in diesem Fall nur die Überschussproduktion relevant:

→ MP3p → CH1234501234500000000UEBERSCHUSS

In diesem Fall wird für die Verarbeitung der Daten im HKN-System nur die Überschussmesspunktbezeichnung verwendet und nur die in das Netz einspeisende Energierichtung gemeldet. Die Bezugsrichtung wird bei einem Überschussmesspunkt im HKN-System nicht benötigt und nicht verarbeitet.

3.10.4. Überschussmessung bei Eigenverbrauch

(wechselstromseitige Nennleistung von mehr als 30 kVA, ohne Speicher)

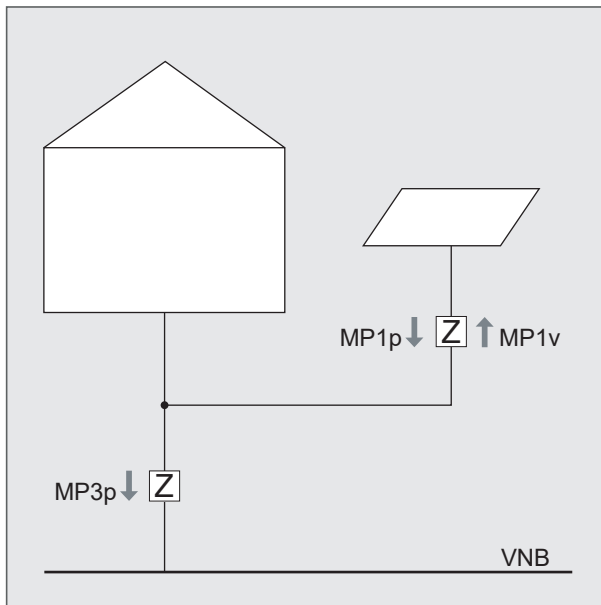


Abb. 4: Überschussmessung für Eigenverbrauchsregelung für eine Anlage von mehr als 30 kVA wechselstromseitiger Nennleistung

Die Abbildung zeigt in Kombination voriger Varianten eine Nettoproduktionsmessung der Anlage mit separater Erfassung von Produktion, Eigenbedarf/Hilfsspeisung, einer Überschussmessung und den Ort des Endverbrauchs des Anlagenbetreibers resp. eines Dritten. Dabei stehen die Kürzel in der Skizze symbolisch für:

- MP1p → CH12345012345000000000PRODUKTION
- MP1v → CH12345012345000000000EIGENBEDARF
- MP3p → CH12345012345000000000UEBERSCHUSS

Bei Anlagen mit einer wechselstromseitigen Nennleistung von mehr als 30 kVA müssen immer zwei (virtuelle) Messpunktbezeichnungen (für Produktion und Eigenbedarf/Hilfsspeisung) verwendet werden, diese können auch identisch sein. Dabei stehen die Messpunktbezeichnungen je für eine Energierrichtung, die in der Datenlieferung je mit Werten versehen sein müssen.

Das bedeutet, dass in Höhe der Nettoenergiemenge HKN ausgestellt werden. Davon werden in Höhe des Eigenverbrauchs HKN zu diesem Zweck entwertet. Die verbleibende Menge an HKN, in Höhe des gemessenen Überschusses, steht für den Handel oder für den Erhalt der Einspeisevergütung zur Verfügung. Fällt keine Überschussenergiemenge an, werden alle für die Nettoenergie ausgestellten HKN zuhanden des Eigenverbrauchs automatisch durch das HKN-System entwertet.

3.10.5. Messung der Produktionsmengen mehrerer Anlagen hinter demselben Netzanschlusspunkt im ZEV

In einem ZEV (Zusammenschluss zum Eigenverbrauch) gelten grundsätzlich die gleichen Vorgaben wie bei der Überschussmessung (gem. Kap. 3.10.3 resp. 3.10.4). Befinden sich in einem ZEV jedoch mehrere Anlagen, muss festgelegt werden, wie die Überschussproduktion (und damit die zur Verfügung stehenden Herkunftsnachweise) am Netzanschlusspunkt des ZEVs auf die verschiedenen Anlagen aufgeteilt wird. Dazu sind folgende drei Methoden möglich:

- A) Aufteilung nach internen Überschüssen
- B) Nur bei ausschliesslich PV: Anteilsmässige Aufteilung anhand Modulleistung der beteiligten PV-Anlagen
- C) Vollständig messtechnische Aufteilung anhand von Nettomessungen

Bei allen Varianten müssen die Anlagendefinitionen der jeweiligen Technologie eingehalten werden.

Hinweise:

- Die Variante B) darf nur dann angewendet werden, wenn keine der beteiligten Anlagen am EVS teilnimmt und wenn ausschliesslich PV-Anlagen im ZEV vorkommen.
- Wenn eine der beteiligten Anlagen am EVS teilnimmt oder eine andere Erzeugungstechnologie als PV aufweist, muss entweder die Variante A) oder C) angewendet werden.
- Die nachfolgend beschriebenen Varianten können auch bei auf mehrere Gebäude verteilten Anlagen oder Erweiterungen auf Arealen oder auf einem Grundstück mit mehreren separat gemessenen Anlagen auf mehreren Gebäuden angewendet werden.

A) Aufteilung nach ZEV-internen Überschüssen

Hinweis: Mit dieser Variante können die HKN in einem ZEV auch dann aufgeteilt werden, wenn in diesem ZEV Anlagen mit unterschiedlichen Technologien vorkommen. In dieser Variante werden ZEV-interne Überschussmessungen für die HKN-Ausstellung herangezogen. Jeder bei Pronovo registrierten Anlage muss eine virtuelle Überschussmesspunktbezeichnung fix zugewiesen und eine zeitgleiche Datenmessung vorhanden sein.

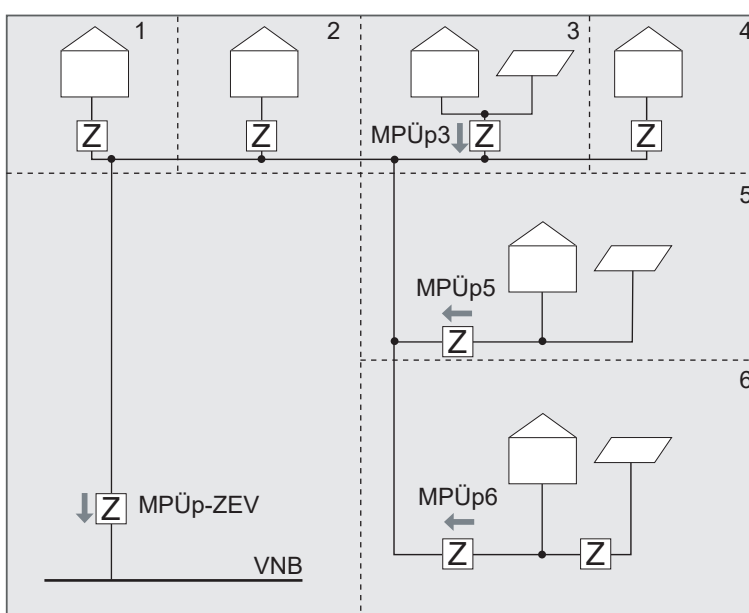


Abb. 5: Messung von internen Überschüssen im ZEV

Die Abbildung zeigt mehrere PV-Anlagen, die durch Bildung mit einem eigenen Messpunkt gemäss Anlagendefinition ([Anhang 1.2 EnFV](#)) voneinander getrennt sind (gestrichelte Linien). In einem Zusammenschluss zum Eigenverbrauch ([ZEV](#)) werden die Anlagen im Eigenverbrauch betrieben und verfügen mit dem auftretenden Endverbrauch (Haussymbole) über einen gemeinsamen Netzanschlusspunkt.

In dieser Abbildung weisen die Anlagen 3 und 5 eine wechselstromseitige Nennleistung von ≤ 30 kVA auf; die Anlage 6 verfügt über eine wechselstromseitige Nennleistung von > 30 kVA und muss deshalb netto gemessen werden.

Für jede virtuelle Überschussmessung wird anteilmässig gerechnet:

$$\text{Anteil Anlage 3} = \frac{\text{Überschussproduktion Anlage 3}}{\text{Gesamte Überschussproduktion aller Anlagen}}$$

$$\text{Anteil Anlage 5} = \frac{\text{Überschussproduktion Anlage 5}}{\text{Gesamte Überschussproduktion aller Anlagen}}$$

$$\text{Anteil Anlage 6} = \frac{\text{Überschussproduktion Anlage 6}}{\text{Gesamte Überschussproduktion aller Anlagen}}$$

Bestimmung des Überschussanteils pro Anlage am Netzanschlusspunkt (MPÜp-[ZEV](#)):

$$\text{Überschuss}_{\text{ZEV}} \text{ Anlage 3} = \text{Gemessener Überschuss} \times \text{Anteil Anlage 3}$$

$$\text{Überschuss}_{\text{ZEV}} \text{ Anlage 5} = \text{Gemessener Überschuss} \times \text{Anteil Anlage 5}$$

$$\text{Überschuss}_{\text{ZEV}} \text{ Anlage 6} = \text{Gemessener Überschuss} \times \text{Anteil Anlage 6}$$

Die Zähler der Anlagen 3, 5 und 6 können z.B. bereits vor Errichtung des [ZEV](#) vorhanden gewesen sein und werden weiterverwendet.

B) Anteilsmässige Aufteilung anhand Modulleistung der beteiligten PV-Anlagen

Hinweis: Diese Variante darf nur dann angewendet werden, wenn ausschliesslich PV-Anlagen im ZEV vorkommen. Diese Variante darf zudem nicht angewendet werden, wenn eine beteiligte Anlage am Einspeisevergütungssystem (EVS) teilnimmt. Das heisst, dass die Anlage des Einspeisevergütungssystems vollständig auf Messung basierend herausgerechnet werden muss.

Handelt es sich im ZEV ausschliesslich um PV-Anlagen, können sich die Anlagenbetreiber darauf einigen, die am Netzanschlusspunkt anfallende Überschussenergiemenge anteilmässig der normierten Gleichstrom-Spitzenleistung der beteiligten Anlagen fix aufzuteilen. Nach diesen durch die Anlagenbetreiber bestimmten fixen Anteile liefert die zuständige Netzbetreiberin die Überschussmengen jeweils via virtueller Überschussmesspunktbezeichnung an Pronovo.

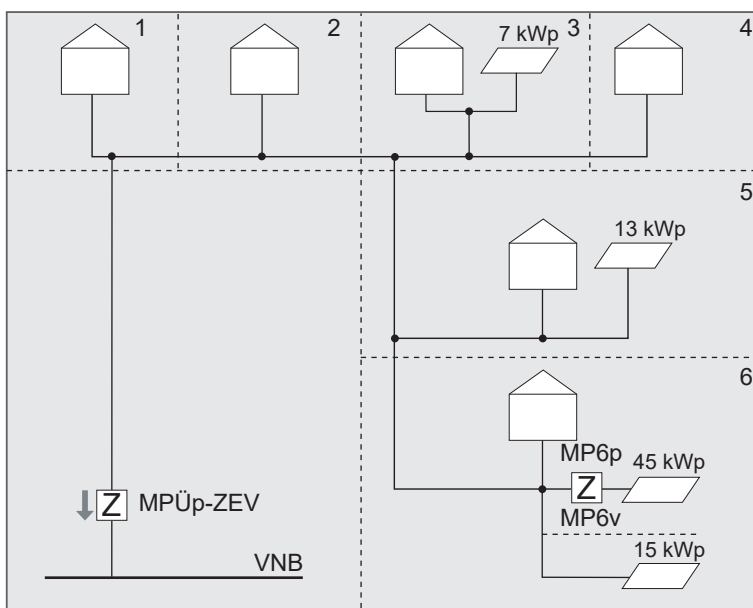


Abb 6: Bestimmung Anteile der Überschussenergie des ZEV anhand DC-Leistung der beteiligten PV-Anlagen. Im Beispiel befinden sich auf dem Grundstück 6 2 PV-Anlagen mit je einem eigenen virtuellen Überschussmesspunkt.

Berechnung eines anteiligen Überschusses für die PV-Anlage 3:

$$\text{Überschuss Anlage 3} = \text{Gemessener Überschuss} \times \frac{\text{Leistung Anlage 3}}{\text{Leistung aller PVA im ZEV}}$$

Rechenbeispiel (Annahme: Der gesamte Überschuss in einem definierten Zeitraum beträgt 54 kWh):

$$\text{Überschuss Anlage 3} = 54 \text{ kWh} \times \frac{7 \text{ kWp}}{(7 + 13 + 45) \text{ kWp}} = 5.8 \text{ kWh}$$

Gemäss dem Rechenbeispiel sendet die Netzbetreiberin den errechneten Überschuss von 4.725 kWh für die Anlage 3 via den virtuellen Überschussmesspunkt dieser Anlage an Pronovo.

Wenn eine einzelne Anlage eine wechselstromseitige Nennleistung > 30 kVA aufweist (in Abb. 6 die Anlage mit 45 kWp), so muss für diese Anlage zusätzlich die Produktions- (MP6p) und Eigenbedarfsmenge (MP6v) an Pronovo übermittelt werden. Die Anlage wird auf Basis der Anlagendefinition unabhängig zur Anlage mit 15 kWp behandelt.

C) Vollständig messtechnische Aufteilung anhand von Nettomessungen

Beispiel zur Berechnung der Überschussenergiemenge bei mehreren Anlagen an einem Netzan-
schlusspunkt:

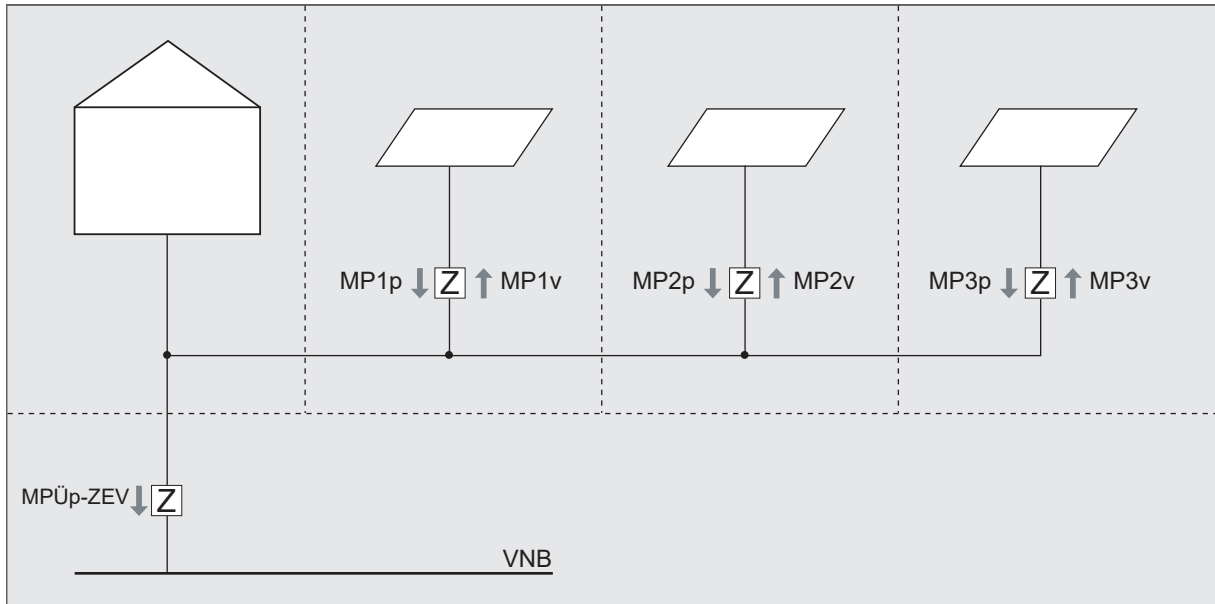


Abb. 7: Messung von Produktions-, Eigenbedarfs- und Überschussenergiemengen in einem ZEV²⁶

Bei dieser Variante wird jede Anlage mit einer Nettomessung (Lastgangmessung) ausgestattet. Diese Variante bietet sich somit an, wenn alle Anlagen eine wechselstromseitige Nennleistung > 30 kVA aufweisen. Die Variante findet auch bei der Verwendung von unterschiedlichen Technologien Anwendung. Anhand der Zeitreihen bestimmt die Netzbetreiberin resp. ihre Messdatendienstleisterin für jede Viertelstunde den Produktionsanteil jeder Anlage an der gesamten Überschussmenge (MPÜp-ZEV):

$$\text{Gesamte Nettoproduktion aller Anlagen} = \text{Netto Anlage 1} + \text{Netto Anlage 2} + \text{Netto Anlage 3}$$

$$\text{Anteil Anlage 1} = \frac{\text{Nettoproduktion Anlage 1}}{\text{Gesamte Nettoproduktion aller Anlagen}}$$

$$\text{Anteil Anlage 2} = \frac{\text{Nettoproduktion Anlage 2}}{\text{Gesamte Nettoproduktion aller Anlagen}}$$

$$\text{Anteil Anlage 3} = \frac{\text{Nettoproduktion Anlage 3}}{\text{Gesamte Nettoproduktion aller Anlagen}}$$

Bestimmung des Überschussenergieanteils pro Anlage:

$$\text{Überschuss Anlage 1} = \text{Gemessener Überschuss} \times \text{Anteil Anlage 1}$$

$$\text{Überschuss Anlage 2} = \text{Gemessener Überschuss} \times \text{Anteil Anlage 2}$$

$$\text{Überschuss Anlage 3} = \text{Gemessener Überschuss} \times \text{Anteil Anlage 3}$$

²⁶ symbolisch für PV-Anlagen, die Energieträger können auch nicht PV sein oder auch gemischt auftreten

Die Bestimmung der anteiligen Überschussmengen am Netzanschlusspunkt des ZEV bestimmen sich anhand der gemessenen Nettomengen innerhalb des ZEV (analog der Berechnung aus Pkt. A). Die Berechnungsschritte werden für jede Viertelstunde wiederholt. Anschliessend werden die ermittelten Zeitreihen an Pronovo übermittelt:

- Produktion (MPnp) und Eigenbedarf (MPnv) für jede Anlage anhand der Nettomessungen
- Überschuss (MPÜp) aufgeteilt pro Anlage anhand des virtuellen Überschussmesspunktes pro Anlage

3.11. Verwendung von Speichern bei Energieerzeugungsanlagen

Wird am selben Messpunkt der Anlage eine Einrichtung zur Speicherung von Elektrizität (z.B. Akku) betrieben, muss dies in der Beglaubigung vermerkt resp. bei nachträglicher Installation Pronovo und der lokalen Netzbetreiberin gemeldet werden. Bei nachträglicher Installation reicht eine Beglaubigung mittels des vereinfachten Formulars «Änderungen der Messanordnung und/oder Installation eines Speichers», sofern Pronovo bereits eine ordentliche Beglaubigung vorliegt und sich keine weiteren Anlagedaten geändert haben.

Es muss technisch sichergestellt sein, dass nur die tatsächlich produzierte Energie einer Anlage zur Ausstellung von HKN sowie für die EVS herangezogen wird (Ausschluss von Missbrauch).

Die folgenden Schaltungen sind für die Ausstellung von HKN oder die Verwendung bei einer EVS-Anlage zugelassen.

3.11.1. Verwendung eines Speichers mit einer Überschussmessung (Eigenverbrauch)

Verwendung einer Überschussmessung im Rahmen der Eigenverbrauchsregelung für die Meldung an Pronovo: Ladung/Entladung des Speichers oder eines bidirektional angeschlossenen Elektrofahrzeugs (nachfolgend Speicher) mittels Steuerung durch einen Energieflussrichtungssensor (EnFluRi)

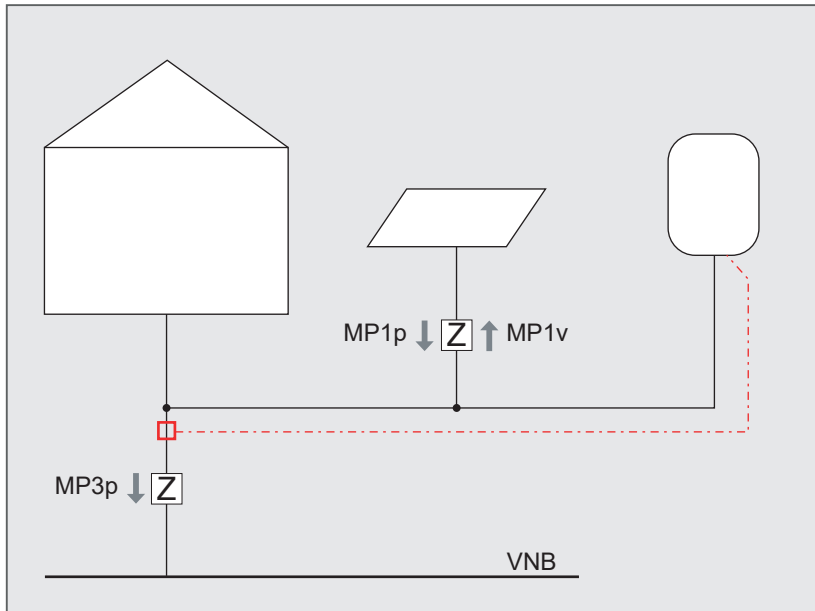


Abb. 8: Messung einer Anlage in Kombination mit einem Speicher mit Einsatz eines Energieflussrichtungssensors (EnFluRi)

Bei dieser Schaltung wird der Betrieb des Speichers durch einen Energieflussrichtungssensor gesteuert. Der Sensor erfasst die Richtung des Energieflusses am Netzanschlusspunkt. Möchte der Anlagenbetreibende den Speicher nur durch die Produktionsanlage laden, sperrt das Sensorgerät in der entsprechenden Einstellung die Speicheraufladung, sobald Strom aus dem Netz bezogen wird. Ebenso kann der Betrieb des Sensors in umgekehrtem Sinn erfolgen. Eine andere technische Lösung als ein EnFluRi-Sensor ist möglich, wenn sie denselben Zweck erfüllt.

Damit kann bei Verwendung einer Überschussmessung (MP3p) ausschliesslich die überschüssig produzierte und ins Netz eingespeiste Energiemenge erfasst werden. Dabei ist es nicht relevant, ob es sich bei Eigenverbrauch um eine reine Überschussmessung der Anlage oder, wie im Bild, um eine Verwendung von Netto- und Überschussmessung handelt. Die Übermittlung der Zeitreihen erfolgt analog einer entsprechenden Verschaltung ohne Speicher.

3.11.2. Nettomessung mit einem Speicher ohne Eigenverbrauch

Verwendung einer Nettomessung für die Anlage und den Speicher:

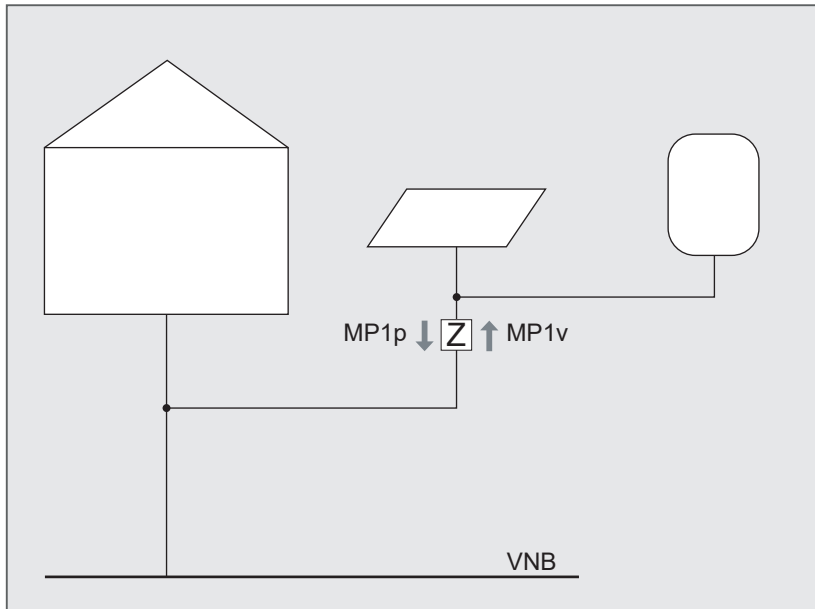


Abb. 9: Nettomessung einer Anlage in Kombination mit einem Speicher

Wird in diesem Fall die Ladung des Speichers aus dem Netz vorgenommen, muss dieser Anteil an der Speicherladung als Eigenbedarf (MP1v) erfasst und von der brutto eingespeisten Energiemenge (MP1p) in Abzug gebracht werden. Die Übermittlung der Zeitreihen erfolgt analog einer entsprechenden Verschaltung ohne Speicher.

Kommt es zu Anpassungen am Speicher, zum Beispiel zu einer Erweiterung der Speicherkapazität, muss dies Pronovo schriftlich (per E-Mail an info@pronovo.ch) gemeldet werden.

4. Beglaubigung der Produktionsdaten

4.1. Allgemeines

Für alle EVS- und MKF-Anlagen sowie für alle erfassungspflichtigen HKN-Anlagen (inkl. erfassungspflichtige Anlagen auf einer Warteliste zu einem Förderprogramm) müssen die Produktionsdaten im Energieportal erfasst werden. Die rechtliche Grundlage bilden hierfür die Bestimmungen der EnV und HKSV. Die Produktionsdaten von nicht erfassungspflichtigen EIV-Anlagen müssen nicht zwingend erfasst bzw. gemeldet werden, ausser der EIV-Anlagenbetreibende wünscht die Ausstellung von HKN. Pronovo kann im Sinne der HKSV sowie als akkreditierte HKN-Ausstellerin und Betreiberin des HKN-Systems stichprobenartige Kontrollen durchführen.

Anlagen, welche ab 2018 in Betrieb gehen, müssen generell mit einem Smartmeter gemessen werden (Art. 8a StromVV).

Erfassung der Produktionsdaten	Anlage: A) höchstens 30 kVA wechselstromseitiger Nennleistung UND B) von Netzbetreiberin rechtlich entflochten	Anlage: A) mehr als 30 kVA wechselstromseitigen Nennleistung ODER B) von Netzbetreiberin nicht rechtlich entflochten ODER C) Pumpspeicherkraftwerke (alle Grössen)
Automatisch via EDM gemäss <u>SDAT</u>	✓ OK	✓ OK Muss durch eine/n Auditor/in alle 5 Jahre bei Anlagen mit mehr als 300 kVA sowie bei Pumpspeicherkraftwerken im Zuge eines Re-Audits plausibilisiert werden.
Netzbetreiberin: Manuell via Energieportal	✓ OK	✗ Nein
Auditor/in: Manuell via Energieportal	✓ OK	✓ OK.

Anlagen mit einer wechselstromseitigen Nennleistung von mehr als 30 kVA, welche vor dem 1. Januar 2018 in Betrieb genommen wurden, müssen mit einer Lastgangmessung (alternativ mit einem Smartmeter) mit automatischer Datenübermittlung ausgestattet sein. Die Datenübermittlung an Pronovo muss mittels SDAT erfolgen²⁷. Bei Anlagen des Ersatznachweises darf die Produktionsdatenmeldung nur via einen Auditor oder Auditorin erfolgen.

Für Anlagen ohne Smartmeter resp. ohne Lastgangmessung gilt, dass Produktionsdaten entweder monatlich, quartalsweise oder jährlich (für EVS-Anlagen nur monatlich oder quartalsweise) erfasst werden können. Auch Produktionsdaten von Anlagen, welche nicht mittels Smartmeter oder Lastgangmessung gemessen werden, können elektronisch vom EDM-System der Netzbetreiberin an Pronovo gemeldet werden; alternativ können Netzbetreiberin oder Auditor/in die Produktionsdaten via Energieportal von Pronovomelden.

Die jeweilige Meldevariante muss den Vorgaben der HKSV und EnV genügen resp. vor Beginn der Datenmeldung Pronovo bekannt sein.

²⁷ Gemäss Branchenempfehlung «Standardisierter Datenaustausch für den Strommarkt Schweiz» des Verbands Schweizerischer Elektrizitätsunternehmen.

Die gemeldeten Produktionsdaten müssen zudem gemäss Metering Code Schweiz (VSE) plausibilisiert werden. Die Netzbetreiberin stellt mittels Datenplausibilisierung die Qualität der Messdaten sicher, d.h. die Messdaten werden auf Vollständigkeit und Richtigkeit hin geprüft. Ergibt eine nachträgliche Plausibilisierung, dass zuvor ermittelte und an Pronovo gemeldete Energiewerte nicht korrekt sind, ist dies unverzüglich an Pronovo (info@pronovo.ch) zu melden. Pronovo wird anschliessend die Produktionsdaten entsprechend korrigieren.

4.2. Datenübermittlung

Die Netzbetreiberinnen sind für die Korrektheit und Rückverfolgbarkeit der Produktionsdaten (auf der gesamten Datenstrecke) sowie deren fristgerechte Meldung verantwortlich.²⁸

Es gelten folgende Zyklen und Fristen für die Meldung der Produktionsdaten von Anlagen im EVS bzw. von EVS-Anlagen auf der Warteliste oder EIV-Anlagen welche HKN auf dem freien Markt handeln möchten sowie allgemein für Anlagen des freien Marktes.

Produktionszeitraum	Erfassung der Produktionsmenge durch Netzbetreiber/Netzbetreiber- Dienstleister/Auditor
Monatlich*	Bis spätestens Ende des jeweiligen Folgemonats (bei Smartmeter/Lastgangmessung bis zum 5. Arbeitstag des Folgemonats)
1. Quartal**	Bis spätestens Ende April
2. Quartal**	Bis spätestens Ende Juli
3. Quartal**	Bis spätestens Ende Oktober
4. Quartal**	Bis spätestens Ende Januar
Gesamtjahr***	Bis spätestens Ende Februar des darauffolgenden Jahres

* Für Anlagen mit einer wechselstromseitigen Nennleistung von mehr als 30 kVA resp. für alle mit Smartmeter resp. mit Lastgangmessung ausgestatteten Anlagen im EVS ist eine monatliche Meldung Pflicht, für alle weiteren Anlagen ist dies freiwillig.

**Diese Möglichkeit besteht nur für Anlagen mit wechselstromseitiger Nennleistung von höchstens 30 kVA resp. für alle nicht mit Smartmeter resp. mit Lastgangmessung ausgestatteten EVS-Anlagen.

***Diese Möglichkeit besteht nur für EVS-Anlagen auf der Warteliste resp. für EIV-/HKN-Anlagen mit wechselstromseitiger Nennleistung von höchstens 30 kVA.

4.2.1. Vorgaben für die Meldung von mittels Smartmeter oder LGM gemessenen Produktionsdaten

Bei durch einen Smartmeter oder Lastgang gemessenen Anlagen erfolgt die Meldung der Produktionsdaten automatisch via EDM. Folgende Punkte müssen dabei beachtet werden:

- Nach der Freischaltung einer Anlage für die Ausstellung von HKN erhält die zuständige Netzbetreiberin eine automatische E-Mail-Benachrichtigung von Pronovo, der Anlagenbetreibende erhält diese Benachrichtigung in Kopie. Diese Benachrichtigung wird durch die Netzbetreiberin geprüft; allfällige Fehler/Änderungen sind an Pronovo (info@pronovo.ch) zu melden.
- Unvollständige Datenversände können im Energieportal nicht verarbeitet werden. Wenn z.B. eine Anlage am 15. August in Betrieb gegangen ist, ist es notwendig, dass im Daten-File des automatischen Datenversandes der Zeitraum vom 1. August bis und mit 14. August mit dem Wert 0 (Null) erfasst wird, damit der gesamte Monat August im Energieportal verarbeitet werden kann. Dies ist notwendig, um komplette Kalendermonate erfassen und für diese HKN ausstellen zu können.
- Gemäss SDAT müssen plausibilisierte Daten an Pronovo gesendet werden.

²⁸ Nicht korrekt gemeldete Daten können ein Strafverfahren nach sich ziehen.

4.2.2. Vorgaben für die Meldung von Produktionsdaten, die nicht mittels Smartmeter oder LGM gemessen sind

Bei Anlagen ohne Smartmeter oder Lastgangmessung haben Netzbetreiberinnen oder deren Dienstleisterinnen nach Ablauf eines Quartals einen Monat lang die Möglichkeit, die Produktionsdaten elektronisch via EDM zu melden.

- **Zu Beginn der Meldeperiode:**
Pronovo informiert die Netzbetreiberin durch eine automatische E-Mail, dass die Erfassungsmöglichkeit im Energieportal freigeschaltet ist.
- **Mitte der Meldeperiode:**
Pronovo versendet die erste automatische Erinnerung (erster Reminder) per Mail mit einer Liste der Anlagen, bei denen die Produktionsdaten noch nicht gemeldet wurden.
- **Nach Ablauf der Meldeperiode:**
Pronovo versendet den zweiten automatischen Reminder, in dem mitgeteilt wird, dass eine Erfassung via Energieportal nicht mehr möglich ist.
- Eine letzte Frist von einigen Tagen wird gewährt, um die fehlenden Produktionsdaten per E-Mail nachzureichen. Falls auch diese Frist verpasst wird, kann nicht mehr sichergestellt werden, dass die HKN rechtzeitig generiert oder die Fördergelder mit dem ordentlichen Zahlungslauf ausbezahlt werden können. Die zu spät mitgeteilten Produktionsdaten werden erst mit dem Zahlungslauf vom jeweiligen Folgequartal berücksichtigt. Die Anlagenbetreibenden werden mit diesem zweiten Reminder seitens Pronovo hierüber informiert.

Ablehnung von Produktionsdaten

Korrigierte Produktionsdaten sind unverzüglich an Pronovo zu melden. Zugleich ist dies mit einer entsprechenden Begründung an info@pronovo.ch anzukündigen.

Ebenso werden elektronisch gemeldete Produktionsdaten automatisch zurückgewiesen, deren Messpunktbezeichnungen im HKN-System resp. Energieportal nicht für den zu meldenden Produktionszeitraum bekannt sind oder für welche die Anlage für die HKN-Ausstellung noch nicht aufgeschaltet ist. Der Datenlieferant erhält hierzu eine automatische Mailbenachrichtigung. In diesen Fällen muss der Datenversand vorübergehend gestoppt und mit Pronovo Kontakt aufgenommen werden. Auch eine teilweise Verarbeitung von Produktionsdaten einer Anlage findet nicht statt. Die Netzbetreiberin resp. die Netzbetreiber-Dienstleisterin muss sich vor dem Datenversand vergewissern, ob die Messpunktbezeichnungen, zu denen sie Produktionsdaten liefern will, im HKN-System resp. Energieportal hinterlegt und die betreffenden Anlagen für die Ausstellung von HKN aufgeschaltet sind.

Bei Anlagen, bei denen die Frist zur Durchführung des Re-Audits ungenutzt verstrichen ist, werden Energiedatenmeldungen abgelehnt. Das zieht eine Nichtausstellung von HKN (bei HKN-Anlagen) resp. eine Nichtauszahlung der Einspeiseprämie (bei EVS-Anlagen) nach sich.

EVS-Austritt bzw. Abmeldung von der EIV

Tritt resp. scheidet eine bereits in Betrieb genommene und beglaubigte Anlage aus der EVS bzw. wird das Gesuch um EIV zurückgezogen, bleibt die Anlage im HKN-System für die weitere Ausstellung von HKN aufgeschaltet, sofern die wechselstromseitige Nennleistung der Anlage 30 kVA überschreitet. Für die Anlage müssen weiterhin Produktionsdaten gemeldet werden, weil diese nach wie vor erfassungspflichtig ist.

Bei kleineren Anlagen (wechselstromseitige Nennleistung von höchstens 30 kVA) können die HKN auf Wunsch des Anlagenbetreibenden weiterhin von Pronovo ausgestellt werden. Dies muss der Anlagenbetreibende Pronovo jedoch schriftlich kommunizieren.

4.3. MKF-Anlagen

Für MKF-Anlagen gilt weiterhin für die Ermittlung und die Deklaration der Mehrkosten die Überschussenergiemenge als Basis. Diese Überschussmenge muss für die Finanzdeklaration also weiterhin an Pronovo gemeldet werden. Zusätzlich kann aber noch der betreffende Nettoenergiewert an Pronovo gemeldet werden, falls die Nettomenge zur HKN-Ausstellung herangezogen werden soll. HKN werden bei zusätzlicher Lieferung der Nettoenergiemenge nicht für die Überschuss-, sondern für die Nettoenergiemenge ausgestellt. Grundlage der Mehrkostenrückerstattung bildet in diesem Fall aber weiterhin die Überschussenergiemenge. Ausserdem ist für die Abrechnung der deklarierten Mehrkosten die Angabe des Vorlieferantentarifes für die betreffende Zeitperiode zwingend notwendig.

Die Meldung der Produktionsdaten kann automatisch via Energiedatenmanagement (EDM), manuell durch die Netzbetreiberin resp. die Netzbetreiber-Dienstleisterin (sofern dieser vom Anlagenbetreiber rechtlich entflochten ist) oder manuell durch einen Auditor oder eine Auditorin via Energieportal erfolgen.

4.4. Anlagen des Ersatznachweises

Produktionsdaten für Anlagen des Ersatznachweises können immer nur monatlich gemeldet werden. Diese Meldung kann nur durch einen durch die SAS für die betreffende Technologie zugelassenen Auditor oder Auditorin erfolgen. Eine Produktionsdatenmeldung durch die zuständige Netzbetreiberin ist bei Anlagen des Ersatznachweises nicht vorgesehen.

5. Sonderregelungen

Behandlung von Grenzkraftwerken an den schweizerischen Grenzen

Zu beachten

- Liegt ein Vertrag (Konzessions-/Staatsvertrag) vor, welcher die landesspezifischen Eigentumsverhältnisse resp. die Aufteilung der nutzbaren Wasserkraft regelt, muss dieser angewendet werden. Die HKN werden entsprechend dem jeweiligen Anteil der betroffenen Länder im jeweiligen Land ausgestellt und erfasst (grenzüberschreitende Kraftwerke). An das schweizerische HKN-System darf nur der schweizerische Anteil der Elektrizitätsproduktion gemeldet werden.

$$\text{Produktion} = (\text{Bruttoproduktion} - \text{Eigenbedarf} - \text{Pumpenergie}) * \text{Anteil} [\%]$$

- Liegt kein Vertrag vor und lässt sich das Kraftwerk eindeutig dem Territorium eines Landes zuordnen, so werden die HKN im entsprechenden Land ausgestellt und erfasst (nicht grenzüberschreitende Anlagen, welche ins Ausland einspeisen).

In Fällen, in denen kein Konzessions- und/oder Staatsvertrag vorliegt, muss in Rücksprache mit Pronovo eine individuelle Lösung gefunden werden.

Ist eine grenzüberschreitende bzw. ausländische Anlage involviert, werden die HKN für die Restitutionsenergie gemäss Staats-/Konzessionsvertrag beim Empfänger der Restitutionsenergie erfasst. Als ausländische Anlagen gelten Anlagen, die ausserhalb des Einflussgebietes der HKS liegen und somit nicht im HKN-System erfasst sind.

Behandlung resp. Erfassungspflicht von mobilen Anlagen

Zu beachten

- Mobile Anlagen mit einer wechselstromseitigen Nennleistung von mehr als 30 kVA sind grundsätzlich erfassungspflichtig.
- Bei der Erfassung der Anlage im HKN-System wird dies mit dem Klammerzusatz (mobile Anlage) in der Namensbezeichnung der Produktionsanlage gekennzeichnet.
- Unabhängig vom Einsatzort muss die Netzbetreiber-Identifikation der angestammten Netzbetreiberin verwendet werden, auch wenn sich die Anlage vorübergehend in einem anderen Netzgebiet befindet.
- Die geeichten Zähler werden monatlich abgelesen. Für die abgelesenen Werte wird ein synthetischer Einspeisegang berechnet, welcher manuell im EDM-System der angestammten Netzbetreiberin erfasst und monatlich unter Einhaltung der Meldefristen an Pronovo gesendet wird.

Zuordnung von Anlagen auf zwei Bilanzgruppen (Hybridanlagen)

Für EVS-Anlagen mit einem erneuerbaren (EE) und einem nicht-erneuerbaren (NEE) Energieträger (Kehrichtverbrennungsanlagen) muss die gesamte Nettomenge an Pronovo gemeldet werden. Das HKN-System nimmt daraufhin die Aufteilung selbstständig bzgl. der HKN-Ausstellung je Energieträger vor.

Die Netzbetreiberin muss dabei beachten, dass die Zuordnung der Produktionsmenge aus dem erneuerbaren Energieträger auf die BG-EE resp. die BG der Direktvermarktung und die Produktionsmenge des nicht-erneuerbaren Anteils auf die BG des Abnehmers dieses Anteils stattfindet. Dabei können die BG des Abnehmers des nicht-erneuerbaren Anteils und die BG der Direktvermarktung identisch sein.

Grundsätzlich kann eine Messpunktbezeichnung nur einer Bilanzgruppe zugewiesen werden. In Verbindung mit der EVS-Vergütung via HKN-System gilt es deshalb bei der Produktionsdatenmeldung zuhanden des HKN-Systems folgendes zu beachten:

Meldung an / <u>BG</u> -Zuordnung	Messpunktbezeichnung	Anteil
Herkunftsnachweissystem	(virtueller) <u>HKN</u> -Messpunkt	100% (EE- und NEE-Anteil)
<u>BG-EE</u> /Direktvermarktung	(virtueller) <u>HKN</u> -Messpunkt	50% EE-Anteil
<u>BG</u> des Abnehmers des nicht-erneuerbaren Anteils	Zusätzlicher virtueller Messpunkt	50% NEE-Anteil

Anhand der in der Tabelle genannten (virtuellen) Messpunkte nimmt die Netzbetreiberin resp. die Netzbetreiber-Dienstleisterin die Meldung der Energiemengen zuhanden der in Spalte 1 genannten Bestimmungsorte zu den entsprechenden Anteilen vor.

6. Glossar

BFE	Bundesamt für Energie
BG	Bilanzgruppe
BG-EE	Bilanzgruppe Erneuerbare Energien
(KL)EIV	(kleine) Einmalvergütung
EN	Ersatznachweis
EnG	Energiegesetz (Bundesrecht SR 730.0)
EnV	Energieverordnung (Bundesrecht SR 730.01)
EnFV	Energieförderungsverordnung (Bundesrecht SR 730.03)
FO	Formular
HKN	Herkunftsnachweis
HKSV	Herkunftsnachweis- und Stromkennzeichnungsverordnung (Bundesrecht SR 730.010.1)
EVS	Einspeisevergütungssystem
LGM	Lastgangmessung
MKF	Mehrkostenfinanzierung
SAS	Schweizerische Akkreditierungsstelle
SDAT	VSE-Branchendokument "Standardisierter Datenaustausch"
StromVG	Stromversorgungsgesetz (Bundesrecht SR 734.7)
StromVV	Stromversorgungsverordnung (Bundesrecht SR 734.71)
VSE	Verband Schweizerischer Elektrizitätsunternehmen
VPeA	Verordnung über das Plangenehmigungsverfahren für elektrische Anlagen (Bundesrecht SR 734.25)
ZEV	Zusammenschluss zum Eigenverbrauch

Begriff	Definition
Beglaubigung	Eine Beglaubigung ist ein Echtheitsnachweis. Das heisst, dass die mit einer rechtsgültigen Unterschrift beglaubigten Daten der Realität entsprechen.
Plausibilisierung	Eine Plausibilisierung ist eine Methode, bei der überprüft wird, ob ein Wert überhaupt realistisch und nachvollziehbar ist.
Produktionsmesspunkt	Über diesen Messpunkt wird die brutto produzierte Energie der Anlage gemeldet. Eigenbedarfsmesspunkt Über diesen Messpunkt wird der von der für den Betrieb der Anlage selbst verbrauchte Strom gemeldet. (Dies wird oft auch als Hilfsspeisung bezeichnet.)
Nettomesspunkt	Über diesen Messpunkt wird die saldierte Energie gemeldet (Bruttoproduktion minus Eigenbedarf/Hilfsspeisung). Der Nettomesspunkt kann auch eine physikalische Einrichtung sein.
Überschussmesspunkt	Über diesen Messpunkt wird nur die Energie gemeldet, die ins öffentliche Netz eingespeist wird (Nettoproduktion der Anlage minus Endverbrauch des Anlagenbetreibenden).
Restitutionsenergie	Befindet sich z.B. ein Laufwasserkraftwerk so nah an dem, entgegen dem Flusslauf folgend, nächstdarüber liegenden, dass das darüber liegende Kraftwerk durch die Aufstauung des Flusses durch das darunterliegende Kraftwerk Produktionseinbussen erleidet, kann dem darüber liegenden Kraftwerk ein sogenannter Einstauersatz zugestanden werden. Dieser Ersatz kann entweder energetisch oder finanziell abgewickelt werden. Den energetischen Einstauersatz nennt man Restitutionsenergie.