



Guide relatif à la certification de données d'installations et de production

Système suisse de garantie d'origine

Table des matières

| | |
|---|-----------|
| 1. Introduction | 3 |
| 2. Nouveautés par rapport à la dernière version | 4 |
| 3. Certification des données de l'installation | 4 |
| 3.1. Généralités | 4 |
| 3.2. Obligation d'enregistrement - Garantie d'origine | 7 |
| 3.3. Garanties de remplacement | 7 |
| 3.4. Certification d'installations GO et d'installations de garantie de remplacement dans le système GO | 8 |
| 3.5. Certification d'installations SRI et RU | 8 |
| 3.6. Modification de la disposition des compteurs | 9 |
| 3.7. Réglementation sur la consommation propre | 9 |
| 3.8. Installations FFS | 9 |
| 3.9. Ré-audits | 10 |
| 3.10. Mesure | 10 |
| 3.10.1. Détermination générale sur les données de production à annoncer | 10 |
| 3.10.2. Mesure de la production nette de l'installation (sans réglementation sur la consommation propre, sans dispositif de stockage d'électricité) | 12 |
| 3.10.3. Mesure de l'excédent dans le cas de la consommation propre (puissance nominale côté courant alternatif inférieure ou égale à 30 kVA, sans dispositif de stockage d'électricité) | 14 |
| 3.10.4. Mesure de l'excédent dans le cas de la consommation propre (puissance nominale côté courant alternatif supérieure à 30 kVA, sans dispositif de stockage d'électricité) | 15 |
| 3.10.5. Mesure des quantités de production de plusieurs installations derrière le même point de raccordement au réseau dans le RCP | 16 |
| 3.11. Utilisation de dispositifs de stockage d'électricité dans les installations de production d'énergie | 20 |
| 3.11.1. Utilisation d'un dispositif de stockage avec la mesure de l'excédent (consommation propre) | 20 |
| 3.11.2. La mesure de production nette avec d'un dispositif de stockage sans consommation propre | 21 |
| 4. Certification des données de production | 22 |
| 4.1. Généralités | 22 |
| 4.2. Transfert des données | 23 |
| 4.2.1. Prescriptions pour l'annonce de données de production mesurées par le biais d'un Smartmeter ou d'un dispositif de mesure de la courbe de charge | 23 |
| 4.2.2. Prescriptions pour l'annonce de données de production non mesurées par le biais d'un Smartmeter ou d'un dispositif de mesure de la courbe de charge | 24 |
| 4.3. Installations FFS | 25 |
| 4.4. Installations avec garanties de remplacement | 25 |
| 5. Réglementations spéciales | 26 |
| 6. Glossaire | 28 |

1. Introduction

Pronovo gère sur mandat de la Confédération le système de rétribution de l'injection (SRI), la rétribution unique (RU), la garantie d'origine (GO), le financement des frais supplémentaires (FFS), ainsi que le marquage de l'électricité. Ce mandat correspond au champ d'application de Pronovo en tant qu'« organisme de certification accréditée pour l'établissement, la surveillance de la transmission et l'annulation des garanties d'origine conformément à l'ordonnance du DETEC sur la garantie d'origine et le marquage de l'électricité ainsi que pour le traitement des programmes d'encouragement SRI, RU et FFS »¹.

Pour la mise en œuvre opérationnelle de ces tâches, Pronovo gère le système suisse de garantie d'origine (système GO) et met de ce fait à disposition la plateforme pour les activités de négoce de GO. Toutes les données sur les installations de production et les quantités d'énergie qui y sont gérées doivent être conformes aux exigences minimales applicables, basées sur les lois, ordonnances et lignes directrices en vigueur.

Le présent guide fait office de référence pour les organismes de certification, pour une gestion homogène de la certification des données d'installation et de production. D'une part, il inclut les installations non rétribuées pour lesquelles des garanties d'origine (installations GO) et des garanties de remplacement (installations GR) sont établies. D'autre part, le présent guide couvre les certifications des installations rétribuées par la Confédération dans le cadre du système de rétribution de l'injection, de la rétribution unique (la rétribution unique pour les petites et les grandes installations photovoltaïques et la rétribution unique élevée) et du financement des frais supplémentaires.

Seules les données d'installation et de production certifiées par un organisme indépendant sont traitées dans le système GO. La certification de ces données permet de garantir que la production d'une installation spécifique a été saisie correctement et que l'établissement de GO ou le versement de rétributions publiques soit ainsi justifié. Les GO sont utilisées pour le marquage de l'électricité vis-à-vis des consommateurs finaux et contribuent à augmenter la transparence concernant l'énergie électrique consommée.

Les organismes de certification (auditeurs², gestionnaires de réseau ou personnes autorisées à effectuer le contrôle³) se voient attribuer un niveau de responsabilité élevé, qui doit être exercé en collectant et en certifiant soigneusement les données des installations concernées. Les organismes de certification doivent être juridiquement indépendants de l'exploitant/e d'installation. La Loi sur l'énergie pénalise⁴ ainsi toute violation des prescriptions sur la garantie d'origine, la comptabilité électrique et le marquage de l'électricité.

Pronovo se réserve le droit de procéder à des contrôles aléatoires sur place conformément à l'OGOM ainsi qu'en sa qualité d'émetteur accrédité de GO et d'exploitant du système GO et, dans ce contexte, d'exiger un renouvellement périodique de la certification.⁵

¹ Termes du champ d'application de l'accréditation de Pronovo SA dans la liste du Service suisse d'accréditation

² Organisme d'évaluation de la conformité accrédité pour ce secteur spécialisé.

³ Organisme de contrôle ayant une autorisation de contrôler conformément à l'article 27 de l'Ordonnance du 7 novembre 2001 sur les installations à basse tension et ayant participé à une formation organisée par l'organe d'exécution.

⁴ Conformément à l'art. 70, al. 1, let. a de la Loi sur l'énergie (LEne, RS 730.0)

⁵ Conformément à l'art. 2, al. 3 de l'Ordonnance du DETEC sur la garantie d'origine et le marquage de l'électricité (OGOM, SR 730.010.1).

2. Nouveautés par rapport à la dernière version

Dans la présente version, les sujets suivants font l'objet d'ajouts ou de précisions :

| Date d'édition | Descriptif des modifications |
|----------------|--|
| 01.03.2023 | Illustration de la nouvelle définition des installations PV et du traitement des commutations de l'alimentation de secours PV |
| 01.01.2022 | Précisions sur les besoins propres/alimentation auxiliaire |
| 01.01.2022 | Certification des installations PV < 100 kW par les gestionnaires de réseau/organisme de contrôle |
| 01.01.2022 | Ajout des véhicules électriques bidirectionnels comme dispositifs de stockage d'électricité |
| 01.01.2022 | Précision sur la vérification des compteurs et convertisseurs |
| 01.04.2020 | Ajout de deux nouvelles possibilités pour la répartition des <u>GO</u> dans la <u>RCP</u> |
| 01.07.2019 | Précisions relatives à la mesure pour les installations <u>SRI</u> ainsi que pour les installations de regroupement dans le cadre de la consommation propre (<u>RCP</u>) |
| 01.07.2019 | Regroupement des termes de gestionnaire de réseau, auditeur et personne autorisée à effectuer le contrôle comme organisme de certification |
| 01.07.2019 | Remplacement du terme « Puissance de raccordement » par « Puissance nominale côté courant alternatif » |
| 14.08.2018 | Intégration de Smartmeter (système de mesure intelligent) dans l'annonce des données de production, la certification et l'annonce des données de production pour la garantie de remplacement (<u>GR</u>), le traitement des regroupements pour la consommation propre (<u>RCP</u>) |
| 01.01.2018 | Adaptation des références à des bases juridiques en raison de la révision de la <u>LEne</u> et des ordonnances, nouvel organe d'exécution Pronovo |
| 01.04.2017 | Les installations sont uniquement incluses dans le système <u>GO</u> à partir d'une puissance d'installation de 2 kW |
| 01.04.2017 | Principes de base pour l'utilisation de dispositifs de stockage du point de vue de Pronovo |
| 01.04.2017 | Seules les installations avec une puissance de raccordement de plus de 300 kVA et les centrales de pompage-turbinage doivent désormais se soumettre à un ré-audit |

3. Certification des données de l'installation

3.1. Généralités

La certification des installations doit être effectuée par un auditeur accrédité par le Service d'accréditation suisse (SAS) pour le secteur spécialisé concerné. La certification doit être effectuée dans le cadre d'une visite sur place et par examen des documents fournis. Les installations non PV d'une puissance nominale côté courant alternatif de 30 kVA au maximum ne peuvent être certifiées que par un auditeur accrédité ou une auditrice accréditée. Les installations PV avec une puissance d'installation de moins de 100 kW peuvent être certifiées par le gestionnaire de réseau (exploitant/e du point de mesure) compétent ou une personne autorisée à effectuer le contrôle (organisme de contrôle) qui a suivi l'une des formations organisées par Pronovo. Le gestionnaire de réseau ainsi que la personne autorisée à effectuer le contrôle doivent être juridiquement indépendants de l'exploitant/e d'installation⁶. L'exploitant/e d'installation est responsable de l'exécution de la certification et mandate pour cette tâche un organisme de certification. Par sa signature et le cachet de l'entreprise ou le bouton de confirmation dans le portail client (bouton « Finaliser la certification »), l'auditeur, le gestionnaire de réseau ou la personne autorisée à effectuer le contrôle certifie toutes les données de l'installation et assume la responsabilité de leur exactitude et de leur intégrité.

⁶ Conformément à l'art. 2, al. 2 OGOM

L'obligation légale de saisir les données d'installation et de production dans le système GO est valable pour les installations d'une puissance nominale côté courant alternatif supérieure à 30 kVA⁷ (à l'exception des installations avec 50 heures de service ou moins par an⁸, des installations isolées⁹ ou des périodes de commutation de l'alimentation de secours). Ceci est indépendant du fait que l'installation soit sur le marché libre ou sur une liste d'attente. Pour qu'une installation puisse recevoir une rétribution SRI, RU ou FFS, l'enregistrement dans le système GO et une certification correspondante sont obligatoires, même pour les installations plus petites.

Sont uniquement enregistrées dans le système GO les installations ayant une puissance électrique installée d'au moins 2 kW en puissance d'installation pour les photovoltaïques, ou une puissance nominale côté courant alternatif d'au moins 2 kVA pour les autres technologies.

Autorisation d'établissement d'une « Certification de l'installation »

Les certifications des données d'installations peuvent être effectuées par un auditeur/une auditrice, par le gestionnaire de réseau ou la personne autorisée à effectuer le contrôle si juridiquement indépendant, conformément au tableau suivant.

| Certification autorisée par | |
|--|---|
| Auditeurs/auditrice ¹⁰ | Gestionnaire de réseau/ personne autorisée à effectuer le contrôle |
| toutes les installations PV et non PV, indépendamment de la puissance nominale côté courant alternatif | uniquement les installations PV inférieures à 100 kW |
| Juridiquement indépendant de l'exploitant/e d'installation ¹¹ | |

Les autorisations s'appliquent indépendamment du fait que l'installation concernée participe ou non au SRI, à la RU, au marché libre.

Les gestionnaires de réseau et les organes de contrôle ne peuvent certifier que les installations PV.

Si un auditeur n'est pas juridiquement indépendant de l'installation, un autre organisme de certification doit réaliser la certification.

Remplissage du formulaire « Certification de l'installation »

Pour la certification d'une installation, l'organisme de certification doit respecter les principes suivants :

- Seules les installations réalisées, raccordées au réseau et acceptées par l'exploitant ou l'exploitante d'installation peuvent être certifiées (un rapport de sécurité est disponible).
- Toutes les données nécessaires doivent être obtenues et certifiées à Pronovo :
 - Nouvelles installations PV ou extensions d'installations PV de RU via le portail client Pronovo (aucun envoi de certification physique nécessaire, d'ailleurs impossible)
 - Installations SRI, GO et FFS à l'aide du formulaire « Certification de l'installation » pour la technologie concernée (original à envoyer par la poste).
- L'organisme de certification examine personnellement sur place l'existence et le fonctionnement de l'installation et confirme la disposition correcte du parcours de mesure.
- Si le raccordement au réseau ne présente pas la capacité totale nécessaire au moment de la mise en service, il est malgré tout possible de certifier l'ensemble de la puissance de l'installation. Aucune autre certification n'est nécessaire après extension du raccordement au réseau.

⁷ Conformément à l'art. 2, al. 1 de l'Ordonnance sur l'énergie (OEnE ; SR 730.01) en lien avec l'art. 2, al. 2, let. c e contrario.

⁸ Conformément à l'art. 2, al. 2, let. c OEnE

⁹ Conformément à l'art. 2, al. 2, let. c OEnE

¹⁰ La liste actualisée des auditeurs accrédités pas le SAS

¹¹ Conformément à l'art. 2, al. 2 OGOM

- La production mesurée depuis la mise en service doit être plausible.
- Si l'installation ne répond pas à l'un de ces critères, la certification doit être interrompue et répétée après suppression des défauts.
- En cas de certification pour une installation RU ou une extension éligible à la RU avec une propre mesure, le gestionnaire de réseau saisit dans le portail client les désignations du point de mesure de l'installation.
- Il convient de joindre à la certification un schéma unipolaire des compteurs/la méthode de mesure prévue avec tous les compteurs et points de raccordement au réseau concernés. Le schéma doit également inclure les autres installations réalisées sur le terrain et la disposition de leurs compteurs.
- Si un auditeur, une auditrice ou une personne autorisée à effectuer le contrôle a fait la certification, il joint à cette dernière sa correspondance avec le gestionnaire de réseau pour demander la/les désignation(s) du point de mesure et de la périodicité de l'annonce des données dans le cas d'une certification sur papier pour le SRI et la GO.
- Par la signature légale (visa sur chaque page) et le cachet de l'organisme de certification sur le formulaire « Certification de l'installation », ce dernier confirme l'exactitude et l'intégralité de toutes les données d'installation SRI/GO indiquées.
- Les certifications incomplètes ne seront pas traitées. Est considérée comme date de réception la date de la remise de la certification remplie correctement et en intégralité (pour les PRU y compris la demande de rétribution complète dans le portail client).

Définition d'installation pour les installations SRI, RU et GO

En général, les définitions des installations spécifiées dans les annexes de l'OEnER (annexe 1.1 : énergie hydraulique; annexe 1.2 ainsi que 2.1 : énergie photovoltaïque; annexe 1.3 : énergie éolienne; annexe 1.4 : géothermie; annexe 1.5 : installations de biomasse) et les descriptifs des limites du système spécifiés dans les directives de Pronovo s'appliquent.

Les exceptions à cela sont :

- les grandes centrales hydroélectriques, qui sont combinées à une installation en tant que système hydraulique et
- les centrales nucléaires, où les points de raccordement au réseau redondants sont considérés comme un même point de raccordement au réseau et certifiés sous cette forme.

Remarque relative aux installations photovoltaïques

D'après la définition des installations dans l'annexe 1.2 chiffre 1 OEnER, une installation photovoltaïque se compose d'un ou plusieurs champs de modules, d'un ou plusieurs onduleurs et d'un point de mesure. La définition de l'installation pour les installations photovoltaïques laisse ouverte la question selon laquelle une installation consistant en plusieurs champs de modules est considérée comme une installation dotée d'un point de mesure virtuel ou ces champs de modules sont considérés comme plusieurs installations chacune étant dotée de ses propres points de mesure physiques.

Les divisions ou fusions ultérieures doivent être recertifiées.

Remise de la certification

La certification dûment complétée doit être remise à Pronovo au plus tard le mois suivant la mise en service (pour les [RU](#) y compris la demande de rétribution complète via le portail client). L'exploitant/e d'installation est responsable de planifier une date de certification sur place en temps opportun avec l'organisme de certification. Jusqu'à la remise de la certification complète d'une installation [SRI](#), la prime d'injection ne peut pas être versée. En cas de première mise en service, aucun versement rétro-actif de la prime d'injection ne sera entrepris en cas de remise tardive de la certification.¹²

Si une installation devait faire l'objet d'une modification ou extension après la remise de la certification, l'exploitant/e d'installation doit informer Pronovo de cette modification ou extension au plus tard un mois avant la mise en service de cette dernière¹³ et doit, au plus tard à la fin du mois suivant la mise en service, remettre une nouvelle certification correspondante.

3.2. Obligation d'enregistrement - Garantie d'origine

Depuis le 1^{er} janvier 2013, l'obligation légale d'enregistrement pour les installations avec une puissance nominale côté courant alternatif supérieure à 30 kVA¹⁴ est en vigueur, c'est-à-dire que ces installations doivent être enregistrées dans le système [GO](#). Les installations avec une puissance nominale côté courant alternatif inférieure ou égale à 30 kVA peuvent être enregistrées sur une base volontaire, par exemple pour commercialiser la [GO](#) ou la [GO](#) avec une qualité additionnelle (label), dans le système [GO](#). Ne sont pas soumises à l'obligation d'enregistrement les installations fonctionnant moins de 50 heures par an (p.ex. les groupes de secours ou les installations en période de commutation de l'alimentation de secours) et les installations isolées.

Sont considérées comme installations [GO](#) les installations qui alimentent le réseau suisse selon le principe territorial et qui ne sont enregistrées ni pour le modèle de rétribution du [SRI](#), ni pour la [RU](#). Si des [GO](#) doivent cependant être établies pour des installations [RU](#), les mêmes prescriptions s'appliquent à l'établissement des [GO](#).

Les installations avec une puissance nominale côté courant alternatif de plus de 30 kVA dans des réseaux de faible envergure disposant d'un raccordement direct ou indirect au réseau d'électricité public sont par définition soumises à l'obligation d'enregistrement. Les dispositions de l'[OGOM](#) s'appliquent en ce qui concerne la mesure selon le principe des chiffres nets ou le principe de l'excédent.

3.3. Garanties de remplacement

Depuis le 1^{er} janvier 2018, Pronovo peut établir des garanties de remplacement ([GR](#)) pour les installations qui n'alimentent pas le réseau suisse¹⁵ et pour lesquelles aucune [GO](#)¹⁶ ne peut être établie par les autorités émettrices du pays concerné pour l'agent énergétique correspondant. Ces garanties de remplacement peuvent uniquement être négociées en Suisse et déclarées dans le marquage de l'électricité suisse. Toute exportation de garanties de remplacement à l'étranger est impossible.

Seuls les auditeurs et auditrices qui ont été accrédités par le Service suisse d'accréditation ([SAS](#)) pour l'agent énergétique concerné sont autorisés à effectuer des certifications pour la garantie de remplacement.

¹² L'art. 23, al. 5 [OEneR](#)

¹³ Conformément à l'art. 2, al. 4 [OGOM](#)

¹⁴ Conformément à l'art. 2, al. 1 [OEne](#)

¹⁵ Seules les installations situées dans [les pays membres de l'AIB](#) peuvent bénéficier de garantie de remplacement.

¹⁶ [GO](#) conformément à la directive européenne 2009/28/CE applicable

3.4. Certification d'installations GO et d'installations de garantie de remplacement dans le système GO

Dans le cadre de la certification d'une installation [GO](#) ou d'une installation de [GR](#), il est toujours nécessaire de faire enregistrer l'installation par l'organisme de certification dans le système [GO](#) via un accès en ligne. Seuls les auditeurs sont autorisés à enregistrer des installations de garantie de remplacement. Sans enregistrement en ligne, une installation ne peut pas être intégrée au système [GO](#). Pronovo retournera à l'organisme de certification les certifications d'installations qui n'ont pas été enregistrées au préalable.

L'enregistrement d'une installation soumise à l'obligation d'enregistrement ou l'enregistrement volontaire d'une installation non soumise à l'obligation d'enregistrement s'effectue selon les étapes suivantes :

- L'organisme de certification relève les données pertinentes de l'installation [GO](#) dans le cadre d'une visite de l'installation et les certifie. Dans le cas d'une installation de [GR](#), l'auditeur effectue une visite sur place sur le site de l'installation conformément aux mêmes prescriptions. L'organisme de certification enregistre les données certifiées de l'installation dans le système [GO](#) via son accès en ligne. Un accès en ligne au système [GO](#) est donc absolument nécessaire pour l'organisme de certification. La demande d'accès doit être déposée auprès de Pronovo.
- Une fois l'enregistrement en ligne effectué, l'organisme de certification imprime les données saisies sous la forme d'un formulaire de certification qu'il envoie ensuite à Pronovo.
- Pronovo vérifie les données saisies et valide l'installation dans le système [GO](#).
- Dès que l'installation a été validée par Pronovo et qu'un e-mail de notification a été envoyé au gestionnaire de réseau, il est possible de communiquer les données de production de l'installation et d'établir les [GO](#) / [GR](#) (voir chapitre « Certification des données de production »).

3.5. Certification d'installations SRI et RU

Pronovo gère le [SRI](#) et la [RU](#) pour le compte de la Confédération et constitue le point de contact central pour toutes les questions relatives au [SRI](#) et à la [RU](#). Pour pouvoir bénéficier de la [RU](#), il est impératif que les étapes « demande en ligne », « remise des documents de demande complets », « annonce complète de mise en service »¹⁷ et le processus correspondant dans le portail client soient respectées.

Contrairement aux installations [GO](#), l'organisme de certification n'est pas tenu d'enregistrer une installation [SRI](#) ou [RU](#) dans le système [GO](#)¹⁸, mais doit procéder à une certification :

- en utilisant les formulaires de certification mis à disposition sur le site Internet Pronovo pour chaque technologie de production dans le cas d'une demande [SRI](#); ou
- dans le portail client pour une installation PV [RU](#) ou une extension éligible à la [RU](#).

Les installations figurant sur une liste d'attente et qui ont déjà été réalisées doivent faire l'objet d'une certification, si :

- la puissance nominale côté courant alternatif est supérieure à 30 kVA, et que l'installation est à ce titre soumise à une obligation d'enregistrement.
- la puissance nominale côté courant alternatif est inférieure ou égale à 30 kVA pendant le temps d'attente pour un programme d'encouragement, on souhaite faire usage de la possibilité d'établir les [GO](#) pour le marché libre.

¹⁷ Conformément à l'art. 21 et ss. de l'OEnE

¹⁸ Et ce, en raison du fait que les installations sont déjà enregistrées dans le système [GO](#) lors de la saisie de la demande en ligne. La certification est utilisée pour vérifier les informations fournies dans le cadre de la demande en ligne.

3.6. Modification de la disposition des compteurs

En cas de modification de la disposition des compteurs (p.ex. le changement en consommation propre), Pronovo met à disposition le formulaire de certification simplifié « Modifications de la disposition des compteurs et/ou de l'installation d'un dispositif de stockage d'électricité ». Une telle certification est nécessaire si le schéma électrique de l'installation subit une modification jusqu'au raccordement au réseau en ce qui concernant la disposition des compteurs, c'est-à-dire en cas de mise en place effective, de mise en œuvre ou de retrait de compteurs (transformation) du raccordement. Le formulaire n'est pas nécessaire pour les compteurs déjà installés. Il n'est pas nécessaire non plus en cas de modification de la désignation d'un point de mesure ou de création d'une désignation du point de mesure virtuel.

La condition préalable à l'utilisation du formulaire de certification simplifié est que Pronovo soit déjà en possession d'une certification appropriée et qu'aucune autre donnée de l'installation ne soit modifiée.

3.7. Réglementation sur la consommation propre

Si un/e exploitant/e d'installation souhaite faire usage de la réglementation sur la consommation propre, indépendamment de la taille ou de l'agent énergétique de son installation, il n'est nécessaire de transmettre une nouvelle certification de la disposition des compteurs à Pronovo que si la disposition des compteurs change dans le cadre de la conversion (transformation). Pour ce faire, Pronovo met à disposition le formulaire simplifié « Modifications de la disposition des compteurs et/ou installation d'un dispositif de stockage d'électricité ».

La condition préalable à l'utilisation du formulaire de certification simplifié est que Pronovo soit déjà en possession d'une certification appropriée et qu'aucune autre donnée de l'installation n'ait changé. Il en va de même pour le passage d'une réglementation sur la consommation propre à la mesure de la production nette. Les définitions des installations pour chaque installation séparée s'appliquent également si plusieurs propriétaires fonciers souhaitent former un regroupement dans le cadre de la consommation propre ([RCP](#)) : les installations [RCP](#) dont la puissance nominale côté courant alternatif est supérieure à 30 kVA sont soumises à l'obligation d'enregistrement. Les définitions des installations constituent également la base pour la mise en place de mesures par installation.

Dans le cas d'appartements loués, un seul propriétaire foncier peut également former un [RCP](#).

3.8. Installations FFS

Le [FFS](#) est un programme d'encouragement pour les installations qui ont été mises en service avant le 1er janvier 2006. Toutes les installations rétribuées dans le cadre du [FFS](#) sont déjà enregistrées dans le système [GO](#). Celles-ci seront rétribuées jusqu'en 2025 (l'énergie hydraulique quant à elle jusqu'en 2035). Il n'est désormais plus possible de procéder à de nouvelles annonces ou d'intégrer de nouvelles installations dans le programme [FFS](#).

Si une installation [FFS](#) devait faire l'objet d'une substitution entière, celle-ci perdrait son droit au [FFS](#) et en serait exclue. Toutefois, si l'installation satisfait aux critères de l'obligation d'enregistrement, elle sera considérée comme une installation [GO](#). La transmission des données de production à Pronovo doit tout autant se poursuivre.

Une installation peut également être exclue du [FFS](#) si une entreprise du secteur électrique détient une participation de plus de 50% à cette dernière et que de ce fait, l'exploitant/e de l'installation ne peut plus être considéré comme un producteur indépendant.

Si une installation [FFS](#) est modifiée, il convient de remettre à Pronovo une certification correspondante le mois suivant la mise en service.

3.9. Ré-audits

Toutes les installations enregistrées dans le système [GO](#) affichant une puissance nominale côté courant alternatif supérieure à 300 kVA et centrales de pompage-turbinage (toutes tailles) doivent renouveler leur certification tous les 5 ans dans le cadre d'un ré-audit effectué par un auditeur en utilisant les formulaires disponibles (« Certification de l'installation »). Ceci s'applique aux installations [GO](#), [GR](#), [SRI](#) et [RU](#). Sans ces étapes, aucune autre [GO/GR](#) ne peut être établie ou le [SRI](#) ne peut plus être versé.

| | |
|---------------------|---|
| Ré-audit par | Installation : A) puissance nominale côté courant alternatif supérieure à 300 kVA ou B) centrales de pompage-turbinage (toutes tailles) |
| Auditeur/Auditrice | ✓ Ré-audit nécessaire tous les 5 ans |

Si un auditeur a besoin d'accéder aux données de l'installation et de production enregistrées dans le système [GO](#) dans le cadre du ré-audit, l'exploitant/e d'installation doit faire la demande d'activation des données auprès de Pronovo par écrit (par e-mail). L'organisme de certification peut également envoyer un e-mail à ce sujet à Pronovo en mettant l'exploitant ou l'exploitante de l'installation en copie.

Les prescriptions du ré-audit sont les mêmes que pour la certification d'origine. De plus, un contrôle de plausibilité des données de production des 5 dernières années doit être effectué dans le cadre du ré-audit.

Les éléments suivants peuvent servir de base à un contrôle de plausibilité :

- Comptabilité électrique du gestionnaire du réseau/de l'exploitant/e d'installation
- Audit de l'installation
- Conditions-cadres climatiques éventuelles

Dans le cadre d'un ré-audit, l'installation ne doit pas être enregistrée de nouveau en ligne dans le système [GO](#).

3.10. Mesure

3.10.1. Détermination générale sur les données de production à annoncer

Les grandeurs de mesure suivantes sont distinguées conformément au manuel « Manuel sur la réglementation de la consommation propre (MRCP) » (voir également le [glossaire](#), [et l'art. 11, al. 2 OEn](#)) :

- Production nette : Production brute, déduction faite des besoins propres/de l'alimentation auxiliaire de l'installation de production;
- Production excédentaire : Énergie produite dépassant les besoins propres du lieu de production et la consommation propre et injectée sur le réseau.

En principe, toutes les parties de l'installation doivent être comptées dans les besoins propres/l'alimentation auxiliaire (désignées ci-après par besoins propres) qui sont nécessaires techniquement pour une exploitation de l'installation conforme à la loi. De même, les besoins propres qui ne sont pas fournis par l'installation elle-même doivent être déduits de la production brute. Conformément au Metering Code et à [l'art. 4 al. 3 OGOM](#), des calculs peuvent s'effectuer sur la base de valeurs mesurées.

Les besoins propres se composent généralement des consommations partielles proportionnelles des moyens d'exploitation :

- installations de commande et de réglage;
- centres de conduite;
- installations de stockage, d'aération, de chauffage et d'éclairage;
- pertes d'énergie active jusqu'au point de raccordement au réseau (transformateur (y compris au prorata), onduleurs, lignes, etc.)
- besoins propres spécifiques à une technologie.

Pour les installations d'incinération des ordures ménagères, la même directive s'applique pour la part non renouvelable et la part renouvelable.

L'utilisation des mesures est déterminée sur la base des définitions des installations (voir chapitre [3.1](#)). Selon l'[article 8a de l'OApEI](#), un système de mesure intelligent (Smartmeter) avec transfert de données automatique doit être utilisé pour les nouvelles installations.

L'échange de données standardisé prévoit que les données sont envoyées via EDM à Pronovo lors de l'utilisation d'un Smartmeter¹⁹. L'organisme de certification vérifie si les dispositifs de mesure satisfont aux prescriptions légales²⁰ et contrôle la plausibilité de la production électrique générée depuis la mise en service.

Installations avec une puissance nominale côté courant alternatif inférieure ou égale à 30 kVA

Pour les installations avec une puissance nominale côté courant alternatif inférieure ou égale à 30 kVA, il est possible de mesurer soit la production nette (production brute moins les besoins propres/l'alimentation auxiliaire de l'installation, [Fig. 1](#) et [Fig. 2](#)), soit uniquement l'excédent injecté physiquement dans le réseau (mesure de l'excédent, [Fig. 3](#)).

Dans le cadre de la mesure de l'excédent, l'exploitant/e d'installation consomme directement l'électricité produite simultanément sur site (consommation propre).

Installations avec une puissance nominale côté courant alternatif supérieure à 30 kVA

L'obligation d'enregistrement²¹ et l'obligation de mesurer la production nette s'appliquent aux installations avec une puissance nominale côté courant alternatif supérieure à 30 kVA ([Fig. 4](#)). Celles-ci doivent être obligatoirement équipées d'une mesure de la courbe de charge et les nouveaux raccordements à compter de 2018 doivent quant à eux être équipés d'un Smartmeter avec transfert automatique de données, conformément à l'[art. 8a de l'OApEI](#). En outre, la production nette doit être annoncée mensuellement à Pronovo ([article 4, paragraphe 2, OGOM](#)).

Si l'exploitant/e d'installation fait usage de la réglementation sur la consommation propre, alors l'excédent de l'installation doit être annoncé séparément à Pronovo en plus de la production nette. Pronovo annule ensuite les [GO](#) en consommation propre à l'attention de l'exploitant/e d'installation, étant donné que ce dernier utilise la quantité d'électricité directement sur place.

Types de mesure

Pour ce qui est des types de mesure, voici les variantes possibles : Une seule variante peut être utilisée par installation²². Exception possible, un agrandissement d'installation photovoltaïque (PV) peut être exploité comme installation de consommation propre, tandis que l'installation principale mesurée selon le principe net peut quant à elle bénéficier de la rétribution du courant injecté.²³

¹⁹ Selon la recommandation de la branche «Échange de données standardisé pour le marché suisse de l'électricité » de l'Association des entreprises électriques suisses.

²⁰ Voir la Loi fédérale sur la métrologie du 17 juin 2011 (RS 941.20) et l'Ordonnance sur les instruments de mesure du 15 février 2006 (RS 941.210).

²¹ Conformément à l'article 2, al. 1 de l'OEnE, les installations avec une puissance nominale côté courant alternatif supérieure à 30 kVA doivent être enregistrées dans le système de garantie d'origine.

²² Conformément à la définition des installations dans les annexes de l'OEnE

²³ Conformément à l'art. 28, al. 4, de l'OEnE.

3.10.2. Mesure de la production nette de l'installation

(sans réglementation sur la consommation propre, sans dispositif de stockage d'électricité)

Variante 1 -

Mesure de la production nette avec mesure de la production et des besoins propres :

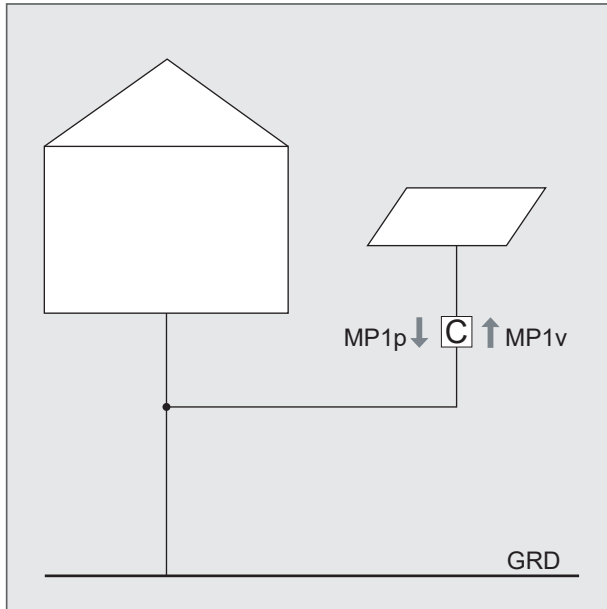


Fig. 1 : Mesure de la production nette de l'installation (sans réglementation sur la consommation propre)

Le schéma montre une mesure de la production nette de l'installation avec les désignations des points de mesure attribuées pour la production et les besoins propres/l'alimentation auxiliaire. Les abréviations du schéma symbolisent :

- ➔ MP1p → CH12345012345000000000PRODUCTION
- ➔ MP1v → CH12345012345000000000BESOINSPROPRES

Pour les installations avec une puissance nominale côté courant alternatif supérieure à 30 kVA, il faut utiliser²⁴ systématiquement deux désignations (virtuelles) du point de mesure (pour la production et les besoins propres/l'alimentation auxiliaire) dans le cadre de l'annonce électronique des données de production, celles-ci pouvant d'ailleurs être identiques. Les désignations du point de mesure représentent chacune un sens d'énergie, qui doivent toujours être renseignés avec des valeurs dans la fourniture des données.

²⁴ Conformément au chapitre 4.10.2 ff. du document «Échange de données standardisé pour le marché suisse de l'électricité » de l'Association des entreprises électriques suisses

Variante 2 -

Mesure de la production nette avec mesure de la production et des besoins propres soldés :

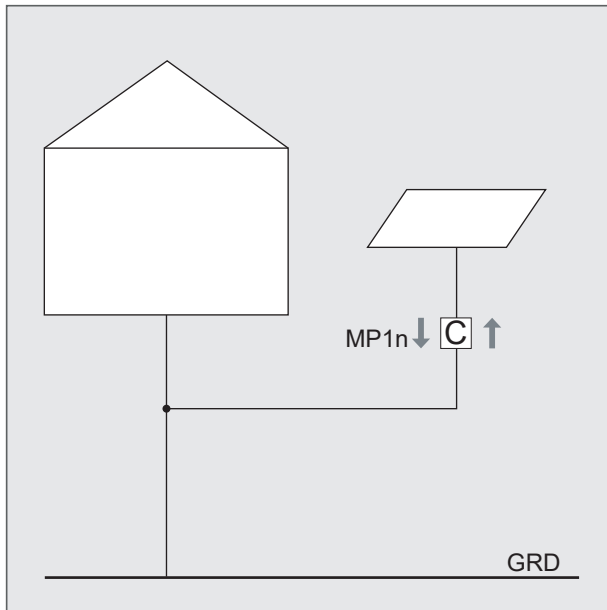


Fig. 2 : Mesure de la production nette avec mesure de la production et de la consommation propre soldés (sans réglementation sur la consommation propre)

Le schéma montre une mesure de production nette de l'installation avec la désignation du point de mesure attribuée pour une valeur nette. L'abréviation du schéma symbolise :

➔ MP1n → CH123450123450000000000000000000NETTE

L'utilisation d'une seule désignation de point de mesure net est uniquement autorisée pour les installations avec une puissance nominale côté courant alternatif inférieure ou égale à 30 kVA, pour lesquelles aucune annonce électronique des données ne doit être fournie.

Toutefois, si la possibilité d'annoncer des données électroniques à partir d'un Smartmeter ou d'une mesure de la courbe de charge est donnée, les données de production doivent être annoncées à Pronovo par cette voie électronique. Dans ce cas, l'annonce des données doit toutefois être analogue à la variante 1, même si la puissance nominale côté courant alternatif de l'installation ne dépasse pas la valeur de 30 kVA.

Pour les installations bénéficiant du SRI, il convient de tenir compte en outre de ce qui suit :

Die Regelungen zur Nettomessung sind allgemeingültig. Les réglementations de mesure nette sont universelles. Si une installation bénéficie du [SRI](#) et que celle-ci prélève davantage d'électricité du réseau qu'elle n'en injecte, l'organe d'exécution facture :

- La prime d'injection aux exploitant/es d'installation en commercialisation directe
- La prime d'injection et le prix de marché de référence²⁵ aux exploitant/es qui injectent l'électricité au prix de marché de référence.

²⁵ Conformément à l'art. 25, al. 7 de l'[OEnE](#)R

3.10.3. Mesure de l'excédent dans le cas de la consommation propre

(puissance nominale côté courant alternatif inférieure ou égale à 30 kVA, sans dispositif de stockage d'électricité)

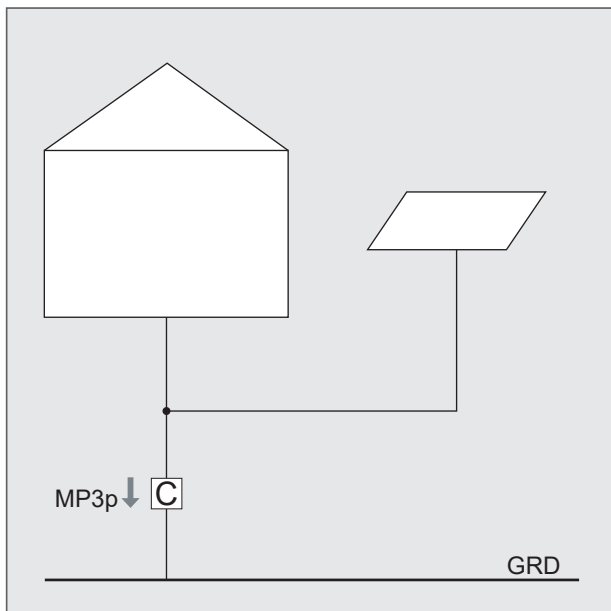


Fig. 3 : Mesure de l'excédent dans le cas de la consommation propre (puissance nominale côté courant alternatif inférieure ou égale à 30 kVA)

Le schéma montre une mesure de l'excédent sur le site d'une installation de production avec la consommation finale de l'exploitant/e d'installation ou d'un tiers. Les abréviations du schéma symbolisent l'excédent de production et l'achat à partir du réseau. Seul l'excédent de production est pris en compte pour l'établissement des GO (également la base pour la rétribution SRI) :

➔ MP3p → CH12345012345000000000EXCÉDENT

Dans ce cas, seule la désignation de point de mesure de l'excédent est utilisée pour traiter les données dans le système GO et seul le sens de l'énergie injectée dans le réseau est annoncé. La direction d'achat du réseau pour un point de mesure de l'excédent n'est ni nécessaire ni traité dans le système GO.

3.10.4. Mesure de l'excédent dans le cas de la consommation propre

(puissance nominale côté courant alternatif supérieure à 30 kVA, sans dispositif de stockage d'électricité)

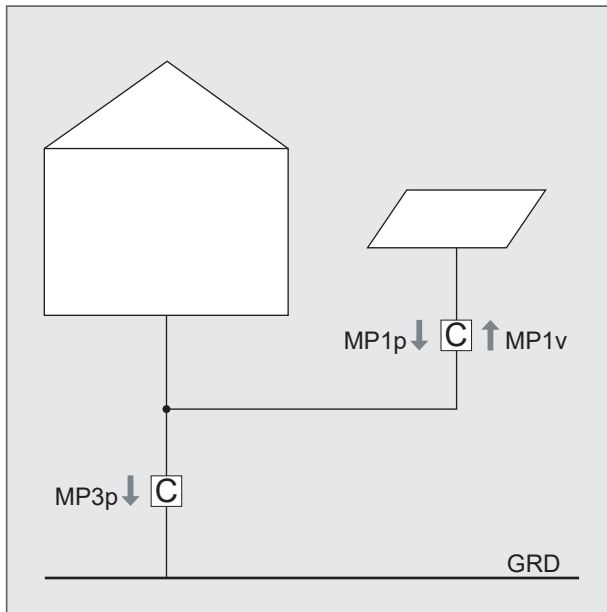


Fig. 4 : Mesure de l'excédent dans le cas de la consommation propre pour une installation avec une puissance nominale côté courant alternatif supérieure à 30 kVA

Le schéma montre en combinaison avec les variantes préalables une mesure de production nette de l'installation avec saisie séparée de la production, des besoins propres/de l'alimentation auxiliaire, d'une mesure de l'excédent et du lieu de la consommation finale de l'exploitant/e d'installation ou d'un tiers. Les abréviations du schéma symbolisent :

- ➔ MP1p → CH12345012345000000000PRODUCTION
- ➔ MP1v → CH12345012345000000000BESOINSPROPRES
- ➔ MP3p → CH12345012345000000000EXCÉDENT

Pour les installations avec une puissance nominale côté courant alternatif supérieure à 30 kVA, il faut utiliser systématiquement deux désignations (virtuelles) du point de mesure (pour la production et les besoins propres/l'alimentation auxiliaire), celles-ci pouvant d'ailleurs être identiques. Les désignations du point de mesure représentent chacune un sens d'énergie, qui doivent toujours être renseignés avec des valeurs dans la fourniture des données.

Cela signifie que des GO seront établies à hauteur de la quantité d'énergie nette. Des GO à hauteur de la valeur de la consommation propre seront annulées à cette fin. La quantité restante de GO, égale à l'excédent mesuré, est disponible pour le négoce ou la réception de la rétribution du courant injecté. Si aucune quantité d'énergie excédentaire n'est générée, toutes les GO établies pour l'énergie nette seront automatiquement annulées par le système GO à l'attention de la consommation propre.

3.10.5. Mesure des quantités de production de plusieurs installations derrière le même point de raccordement au réseau dans le RCP

Dans un RCP (regroupement dans le cadre de la consommation propre), on applique en principe les mêmes directives que pour la mesure de l'excédent (cf. chap. 3.10.3. Toutefois, si un RCP contient plusieurs installations, il faut déterminer comment répartir la production excédentaire (et par là même les garanties d'origine mises à disposition) entre les différentes installations au niveau du point de raccordement au réseau du RCP. Pour ce faire, trois méthodes sont possibles :

- A) Répartition selon les excédents internes
- B) Uniquement PV : au prorata de la puissance des panneaux des installations PV concernées
- C) Répartition totalement métrologique sur la base de mesures nettes

Pour toutes les variantes, il convient de respecter les définitions d'installation de la technologie concernée.

Remarques :

- La variante B) peut être appliquée uniquement si aucune des installations concernées ne participe au SRI et si le RCP contient uniquement des installations PV.
- Si l'une des installations concernées participe au SRI ou possède une autre technologie de production que le PV, il faut appliquer soit la variante A), soit la variante C).
- Les variantes décrites ci-dessous peuvent également s'appliquer pour des installations réparties entre plusieurs bâtiments, des extensions sur des sites ou un terrain avec plusieurs installations mesurées séparément entre plusieurs bâtiments.

A) Répartition selon les excédents internes du RCP

Remarque : avec cette variante, il est possible de répartir les GO dans un RCP même si ce dernier comporte des installations avec des technologies différentes. Dans cette variante, l'établissement des GO repose sur les mesures des excédents internes du RCP. Il faut attribuer une désignation fixe du point de mesure virtuel de l'excédent et mesurer simultanément les données à chaque installation enregistrée chez Pronovo.

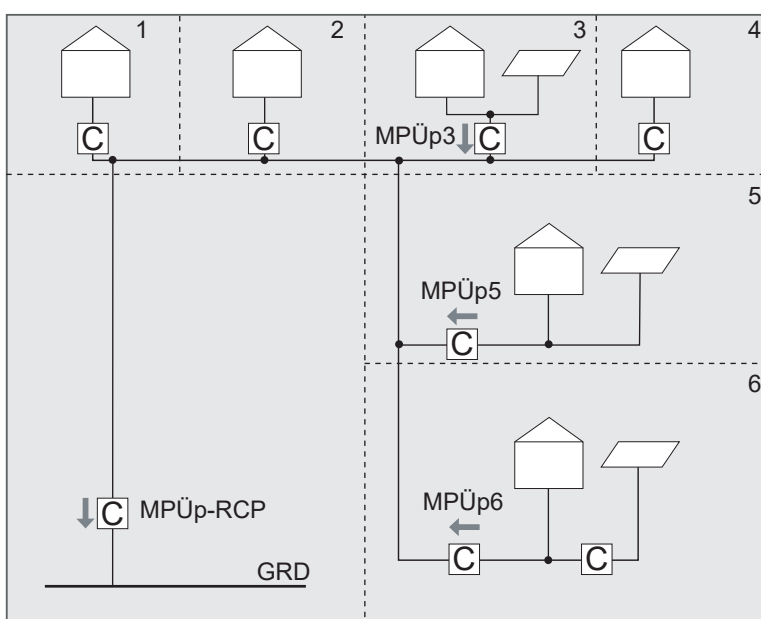


Fig. 5 : Mesure des excédents internes dans le RCP

Ce graphique montre plusieurs installations PV séparées (lignes en pointillés) les unes des autres par formation avec leur propre point de mesure et conformément à la définition de l'installation (annexe 1.2 OEnER). Dans un regroupement dans le cadre de la consommation propre (RCP), les installations sont exploitées en consommation propre et disposent avec la consommation finale générée (icône de maison) d'un point de raccordement au réseau commun.

Dans ce graphique, les installations 3 et 5 présentent une puissance nominale côté courant alternatif \leq 30 kVA; l'installation 6 présente une puissance nominale côté courant alternatif $>$ 30 kVA et doit donc faire l'objet d'une mesure nette.

Pour chaque point de mesure virtuel de l'excédent, on procède à un calcul au prorata :

$$\text{Part installation 3} = \frac{\text{Production excédentaire installation 3}}{\text{Production excédentaire totale de toutes les installations}}$$

$$\text{Part installation 5} = \frac{\text{Production excédentaire installation 5}}{\text{Production excédentaire totale de toutes les installations}}$$

$$\text{Part installation 6} = \frac{\text{Production excédentaire installation 6}}{\text{Production excédentaire totale de toutes les installations}}$$

Détermination de la part excédentaire par installation sur le point de raccordement au réseau (MPÜp-RCP) :

$$\text{Excédent}_{\text{RCP installation 3}} = \text{Excédent mesuré} \times \text{Part installation 3}$$

$$\text{Excédent}_{\text{RCP installation 5}} = \text{Excédent mesuré} \times \text{Part installation 5}$$

$$\text{Excédent}_{\text{RCP installation 6}} = \text{Excédent mesuré} \times \text{Part installation 6}$$

Les compteurs des installations 3, 5 et 6 peuvent par exemple déjà exister avant la création du RCP et peuvent être utilisés.

B) Répartition au prorata de la puissance des panneaux des installations PV concernées

Remarque : cette variante peut être appliquée uniquement si le RCP présente uniquement des installations PV. En outre, cette variante ne peut pas être appliquée si l'une des installations concernées participe au système de rétribution de l'injection (SRI). Autrement dit, l'installation du système de rétribution de l'injection doit être retirée entièrement sur la base de la mesure.

Si le RCP contient uniquement des installations PV, les exploitant/es d'installation peuvent s'accorder pour répartir de manière fixe les surplus d'énergie au niveau du point de raccordement au réseau proportionnellement à la puissance de courant continu maximale normée des installations impliquées. Selon ces parts fixes déterminées par les exploitant/es d'installation, le gestionnaire de réseau responsable communique les excédents à Pronovo via une désignation du point de mesure virtuel de l'excédent.

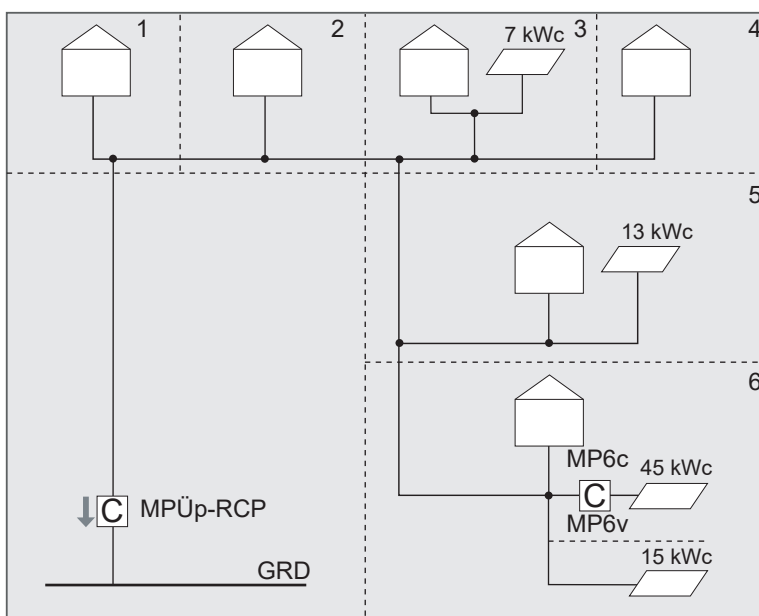


Fig. 6 : Détermination des parts du surplus d'énergie du RCP sur la base de la puissance DC des installations PV impliquées. Dans l'exemple, deux installations PV dotées chacune de leur point de mesure d'excédent virtuel se trouvent sur le terrain 6.

Calcul d'un excédent proportionnel pour l'installation 3 :

$$\text{Excédent installation 3} = \text{Excédent mesuré} \times \frac{\text{Puissance installation 3}}{\text{Puissance de toutes les PV dans le RCP}}$$

Exemple de calcul (hypothèse : l'excédent total sur une période définie s'élève à 54 kWh) :

$$\text{Excédent installation 3} = 54 \text{ kWh} \times \frac{7 \text{ kWc}}{(7 + 13 + 45) \text{ kWc}} = 5.8 \text{ kWh}$$

Dans cet exemple, le gestionnaire de réseau communique à Pronovo l'excédent calculé de 4,725 kWh pour l'installation 3 via le point de mesure virtuel de l'excédent de cette installation.

Si une seule installation présente une puissance nominale côté courant alternatif > 30 kVA (installation de 45 kWc dans la figure 6), il faut en plus communiquer la quantité de production (MP6p) et la quantité du besoin propre (MP6v) de cette installation à Pronovo. L'installation est traitée sur la base de la définition des installations indépendamment de l'installation de 15 kWc.

C) Répartition totalement métrologique sur la base des mesures nettes

Exemple de calcul du surplus d'énergie pour plusieurs installations à un point de raccordement au réseau :

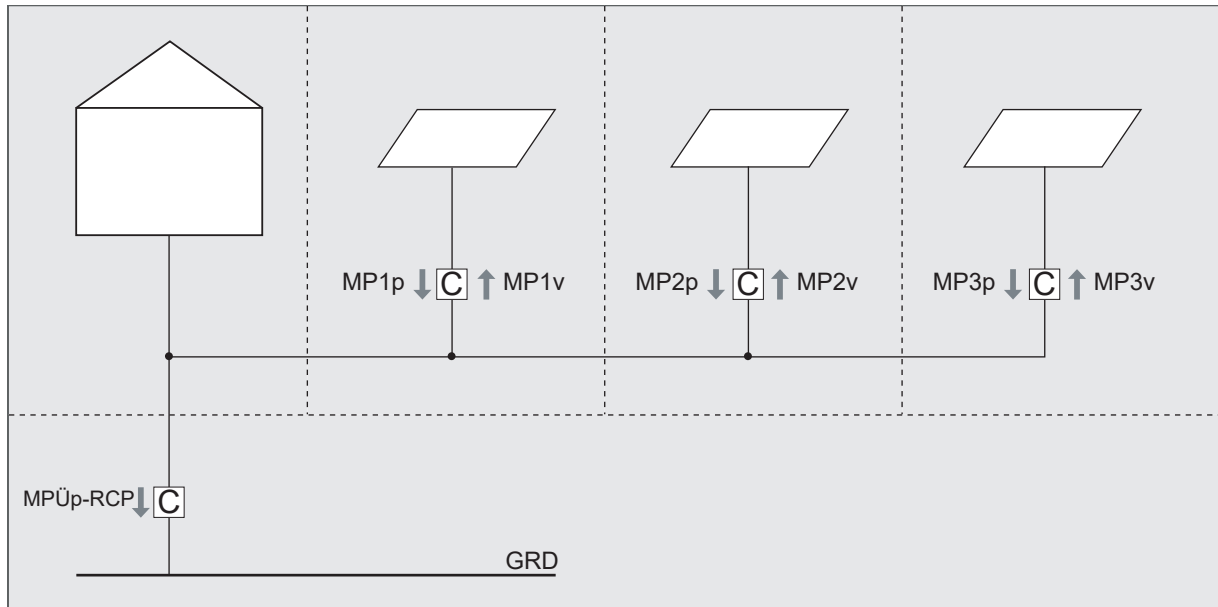


Fig. 7: Mesure des quantités de production, de besoin propre et de surplus d'énergie dans un RCP²⁶

Avec cette variante, chaque installation est dotée d'une mesure nette (mesure de la courbe de charge). Cette variante est recommandée quand toutes les installations présentent une puissance nominale côté courant alternatif > 30 kVA. Cette variante s'applique également en cas d'utilisation de technologies différentes.

Sur la base des séries chronologiques, le gestionnaire de réseau ou son prestataire de données de mesure détermine pour chaque quart d'heure la part de production de chaque installation par rapport au surplus d'énergie total (MPÜp-RCP):

Production nette totale de toutes les installations = Nette Installation 1 + Nette installation 2 + Nette Installation 3

$$Part\ de\ l'installation\ 1 = \frac{Production\ nette\ Installation\ 1}{Production\ nette\ totale\ de\ toutes\ les\ installations}$$

$$Part\ de\ l'installation\ 2 = \frac{Production\ nette\ Installation\ 2}{Production\ nette\ totale\ de\ toutes\ les\ installations}$$

$$Part\ de\ l'installation\ 3 = \frac{Production\ nette\ Installation\ 3}{Production\ nette\ totale\ de\ toutes\ les\ installations}$$

Détermination de la part d'énergie excédentaire par installation :

$$Excédent\ Installation\ 1 = Excédent\ mesuré \times Part\ de\ l'installation\ 1$$

$$Excédent\ Installation\ 2 = Excédent\ mesuré \times Part\ de\ l'installation\ 2$$

$$Excédent\ Installation\ 3 = Excédent\ mesuré \times Part\ de\ l'installation\ 3$$

²⁶ Symboliquement pour les installations photovoltaïques, les agents énergétiques peuvent aussi être non PV ou mixtes

La détermination de la part de surplus d'énergie sur le point de raccordement au réseau du RCP repose sur les quantités nettes mesurées au sein du RCP (comme pour le calcul du point A). Les étapes de calcul sont répétées pour tous les quarts d'heure. Les séries chronologiques déterminées sont ensuite transmises à Pronovo:

- Production (MPnp) et besoin propre (MPnv) pour chaque installation à partir des mesures nettes
- Excédent (MPÜp) divisé par installation à partir du point de mesure virtuel de l'excédent par installation

3.11. Utilisation de dispositifs de stockage d'électricité dans les installations de production d'énergie

Si un dispositif de stockage d'électricité (p.ex. un accumulateur) est utilisé au même point de mesure de l'installation, cela doit figurer dans la certification ou être annoncé à Pronovo et au gestionnaire de réseau local en cas d'installation ultérieure. En cas d'installation ultérieure, une certification par le biais du formulaire simplifié «Modifications de la disposition des compteurs et/ou de l'installation d'un dispositif de stockage d'électricité » est suffisante, sous réserve que Pronovo dispose déjà d'une certification appropriée et qu'aucune autre donnée de l'installation n'ait changé.

Il convient de prendre les mesures techniques nécessaires pour s'assurer que seule l'énergie effectivement produite par l'installation soit prise en compte pour l'établissement de la GO ainsi que pour le SRI (exclusion de tout abus).

3.11.1. Utilisation d'un dispositif de stockage avec la mesure de l'excédent (consommation propre)

Utilisation d'une mesure de l'excédent dans le cadre de la réglementation sur la consommation propre pour l'annoncer à Pronovo: charge/décharge du dispositif de stockage d'électricité ou d'un véhicule électrique à raccordement bidirectionnel (ci-après dispositif de stockage) grâce à la commande d'un détecteur du sens de circulation de l'énergie (EnFluRi)

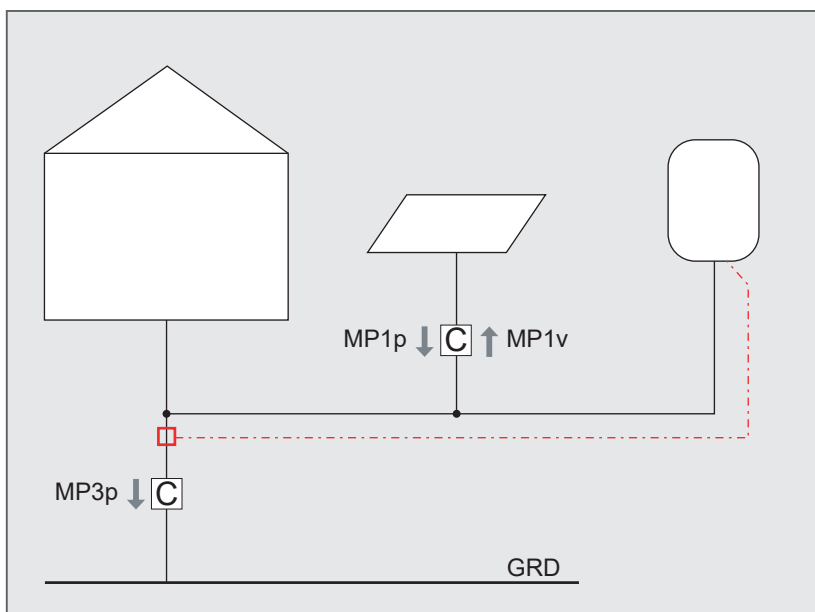


Fig. 8: Mesure d'une installation en combinaison avec un dispositif de stockage d'électricité utilisant un détecteur du sens de circulation de l'énergie (EnFluRi)

Dans ce couplage, l'exploitation du dispositif de stockage d'électricité est commandée par un détecteur du sens de circulation de l'énergie. Le capteur détecte la direction du flux d'énergie au niveau du point de raccordement au réseau. Si l'exploitant/e d'installation souhaite uniquement charger le dispositif de stockage d'électricité via l'installation de production, le détecteur verrouille la charge du dispositif de stockage dans le réglage correspondant dès que de l'électricité est soutiré du réseau. De même, le détecteur peut agir dans le sens opposé. Une autre solution technique que le détecteur du sens de circulation de l'énergie (EnFluRi) est possible si elle remplit le même objectif.

Il est ainsi possible de saisir uniquement les quantités d'énergie produites en excès et injectées dans le réseau lors de l'utilisation d'une mesure de l'excédent (MP3p), et ce, peu importe qu'il s'agisse d'une simple mesure de l'excédent de l'installation en cas de consommation propre, ou bien, comme sur l'illustration, d'une utilisation de la mesure nette et de la mesure de l'excédent. La transmission des séries chronologiques se déroule de manière identique à l'interconnexion correspondante sans dispositif de stockage.

3.11.2. La mesure de production nette avec d'un dispositif de stockage sans consommation propre

Utilisation d'une mesure nette pour l'installation et le dispositif de stockage d'électricité :

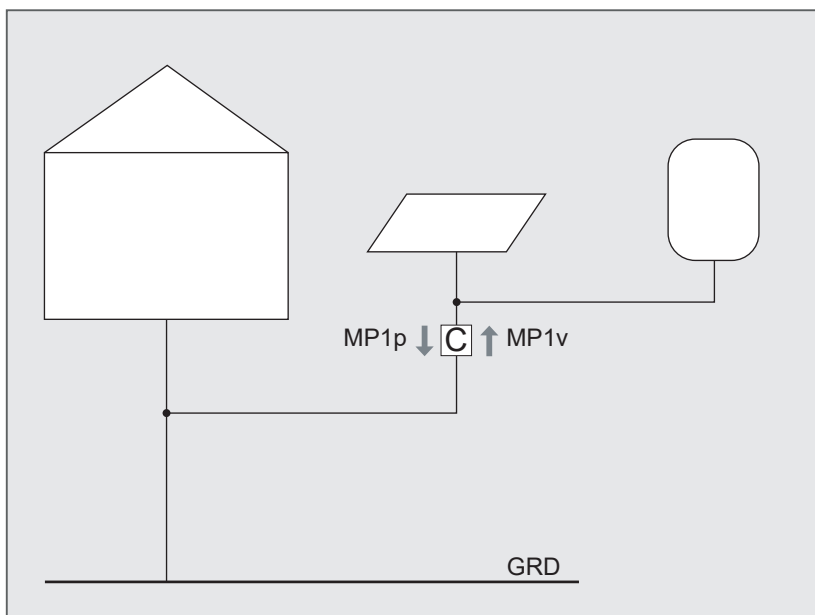


Fig. 9: Mesure nette d'une installation en combinaison avec un dispositif de stockage d'électricité

Si, dans ce cas, le dispositif de stockage d'électricité est chargé depuis le réseau, cette part de la charge du dispositif de stockage d'électricité doit être saisie comme besoins propres (MP1v) et être déduite de la quantité d'énergie brute injectée (MP1p). La transmission des séries chronologiques se déroule de manière identique à l'interconnexion correspondante sans dispositif de stockage.

En cas d'adaptations au niveau du dispositif de stockage d'électricité (p.ex. en cas d'augmentation de la capacité de stockage), il convient d'en informer Pronovo par écrit (par e-mail à l'adresse info@pronovo.ch).

4. Certification des données de production

4.1. Généralités

Pour toutes les installations SRI et FFS ainsi que pour toutes les installations GO soumises à l'obligation d'enregistrement (y compris les installations soumises à l'obligation d'enregistrement se trouvant en liste d'attente pour un programme d'encouragement), les données de production doivent être enregistrées sur le portail énergétique. Les dispositions de l'OENE et de l'OGOM en constituent la base légale. Les données de production des installations RU non soumises à l'obligation d'enregistrement ne doivent pas impérativement être enregistrées ou annoncées, à moins que l'exploitant/e d'installation RU souhaite l'établissement de GO.

Pronovo se réserve le droit de procéder à des contrôles aléatoires conformément à l'OGOM ainsi qu'en sa qualité d'émetteur accrédité de GO et d'exploitant du système de garantie d'origine.

| Enregistrement des données de production | Installation: A) d'une puissance nominale côté courant alternatif jusqu'à 30 kVA inclus et B) juridiquement indépendant du gestionnaire de réseau | Installation: A) puissance nominale côté courant alternatif supérieure à 30 kVA ou B) juridiquement <u>non</u> indépendant du gestionnaire de réseau ou C) centrales de pompage-turbinage (toutes tailles) |
|--|--|---|
| Automatique via EDM conformément à <u>SDAT</u> | ✓ OK | ✓ OK Un auditeur doit contrôler la plausibilité tous les cinq ans pour les installations de plus de 300 kVA ainsi que pour les centrales de pompage-turbinage dans le cadre d'un ré-audit |
| Gestionnaire de réseau: Manuellement via le système de garantie d'origine | ✓ OK | X Non |
| Auditeur: Manuellement via le système de garantie d'origine | ✓ OK | ✓ OK |

Les installations mises en service à partir de 2018 doivent généralement être mesurées à l'aide d'un système de mesure intelligent ([article 8a OApEI](#)).

Les installations avec une puissance nominale côté courant alternatif supérieure à 30 kVA qui ont été mises en service avant le 1^{er} janvier 2018 doivent être équipées d'une mesure de la courbe de charge (ou bien d'un Smartmeter) avec transfert automatique des données. Le transfert des données à Pronovo doit se faire via SDAT²⁷.

Pour les installations avec garanties de remplacement, l'annonce des données de production ne peut être effectuée que par l'intermédiaire d'un auditeur.

Pour les installations sans Smartmeter ou sans mesure de la courbe de charge, il convient d'effectuer un enregistrement mensuel, trimestriel ou annuel (pour les installations SRI, uniquement mensuellement ou trimestriellement). Les données de production d'installations qui ne sont pas mesurées par le biais d'un Smartmeter ou d'une mesure de la courbe de charge peuvent également être annoncées à Pronovo par voie électronique via le système EDM du gestionnaire de réseau; autrement, le gestionnaire de réseau ou l'auditeur/l'auditrice peut annoncer les données de production via le portail énergétique de Pronovo.

²⁷ Selon la recommandation de la branche «Échange de données standardisé pour le marché suisse de l'électricité» de l'Association des entreprises électriques suisses

La variante d'annonce respective doit être conforme aux exigences de l'[OGOM](#) et de l'[OEne](#), ou bien Pronovo doit en avoir connaissance avant le début de l'annonce des données.

Il convient également de contrôler la plausibilité des données de production annoncées conformément au Metering Code Suisse ([AES](#)). L'exploitant/e du réseau assure la qualité des données de mesure au moyen de contrôles de plausibilité des données, c'est-à-dire que l'intégralité et la pertinence des données de mesure sont vérifiées. Si un contrôle de plausibilité ultérieur révèle que des valeurs des données de production précédemment mesurées et annoncées à Pronovo s'avèrent incorrectes, il convient de le signaler immédiatement à Pronovo (info@pronovo.ch). Pronovo se chargera ensuite de corriger les données de production en conséquence.

4.2. Transfert des données

Les gestionnaires de réseau sont responsables de l'exactitude et de la traçabilité des données de production (sur l'ensemble du parcours des données) ainsi que de leur annonce dans les délais.²⁸

Les cycles et délais suivants sont applicables pour l'annonce des données de production des installations dans le [SRI](#), ou des installations [SRI](#) sur la liste d'attente ou des installations [RU](#) qui souhaitent négocier la [GO](#) sur le marché libre ainsi que pour les installations du marché libre de manière générale.

| Période de production | Enregistrement des quantités de données de production par le gestionnaire de réseau/le prestataire du gestionnaire de réseau/l'auditeur |
|-----------------------------|---|
| Tous les mois* | Au plus tard à la fin du mois suivant (pour Smartmeter/mesure de la courbe de charge jusqu'au 5 ^e jour ouvrable du mois suivant) |
| 1 ^{er} trimestre** | Jusqu'à fin avril au plus tard |
| 2 ^e trimestre** | Jusqu'à fin juillet au plus tard |
| 3 ^e trimestre** | Jusqu'à fin octobre au plus tard |
| 4 ^e trimestre** | Jusqu'à fin janvier au plus tard |
| Toute l'année*** | Jusqu'à fin février de l'année suivante au plus tard |

* Une annonce mensuelle est obligatoire pour les installations avec une puissance nominale côté courant alternatif supérieure à 30 kVA ou pour toutes les installations dans le [SRI](#) équipées d'un Smartmeter ou d'une mesure de la courbe de charge; pour toutes les autres installations, elle est facultative.

** Cette option est uniquement disponible pour les installations avec une puissance nominale côté courant alternatif inférieure ou égale à 30 kVA ou pour toutes les installations [SRI](#) qui ne sont pas équipées d'un Smartmeter ou d'une mesure de la courbe de charge.

*** Cette option existe uniquement pour les installations [SRI](#) sur la liste d'attente ou pour les installations [RU/GO](#) avec une puissance nominale côté courant alternatif inférieure ou égale à 30 kVA.

4.2.1. Prescriptions pour l'annonce de données de production mesurées par le biais d'un Smartmeter ou d'un dispositif de mesure de la courbe de charge

Pour les installations mesurées par le biais d'un Smartmeter ou d'un dispositif de mesure de la courbe des charges, l'annonce des données de production se fait automatiquement via EDM. Il convient pour ce faire d'observer les points suivants:

- Après l'activation d'une installation pour l'établissement de [GO](#), le gestionnaire de réseau compétent reçoit une notification automatique par e-mail de la part de Pronovo, l'exploitant/e d'installation la reçoit en copie. La notification automatique est alors vérifiée par le gestionnaire de réseau; les éventuelles erreurs/modifications doivent être signalées à Pronovo (info@pronovo.ch).

²⁸ Des données annoncées de manière incorrecte peuvent entraîner une procédure pénale.

- Les envois de données incomplets ne peuvent pas être traités sur le portail énergétique. Lorsqu'une installation est mise en service le 15 août, par exemple, il est nécessaire de saisir la valeur 0 (zéro) pour la période entre le 1er août et le 14 août dans le fichier de données de l'envoi automatique des données, afin de pouvoir traiter le mois d'août entier sur le portail énergétique. Ceci est nécessaire pour pouvoir saisir des mois civils complets et établir des GO pour ceux-ci.
- Conformément à SDAT, la plausibilité des données doit être vérifiée avant que celles-ci soient envoyées à Pronovo.

4.2.2. Prescriptions pour l'annonce de données de production non mesurées par le biais d'un Smartmeter ou d'un dispositif de mesure de la courbe de charge

Pour les installations sans Smartmeter ou mesure de la courbe de charge, les gestionnaires de réseaux ou leurs prestataires ont un mois à la fin de chaque trimestre pour annoncer les données de production par voie électronique via EDM.

- **Au début de la période d'annonce :**
Pronovo informe les gestionnaires de réseaux au moyen d'un e-mail automatique que l'enregistrement sur le portail énergétique est désormais possible.
- **Milieu de la période d'annonce :**
Pronovo envoie le premier rappel automatique (premier rappel) par e-mail avec une liste des installations pour lesquelles les données de production n'ont pas encore été annoncées.
- **À la fin de la période d'annonce :**
Pronovo envoie le deuxième rappel automatique, qui indique qu'il n'est plus possible d'effectuer des enregistrements via le portail énergétique.
Un dernier délai de quelques jours est accordé pour soumettre les quantités manquantes d'énergie par e-mail. Une fois ce délai écoulé, il n'est plus possible de garantir l'établissement à temps des GO ni le versement des rétributions lors du cycle de paiement normal. Les données de production communiquées en retard seront prises en compte seulement lors du cycle de paiement du trimestre suivant. Les exploitant/es des installations en seront informés par ce second rappel de la part Pronovo.

Refus des données de production

Les données de production corrigées doivent immédiatement être annoncées à Pronovo. En même temps, l'information doit être transmise à info@pronovo.ch avec une justification adéquate.

De même, les données de production annoncées par voie électronique sont automatiquement rejetées si les désignations des points de mesure dans le système GO ou sur le portail énergétique sont inconnues pour la période de production à annoncer ou pour lesquelles l'installation n'a pas encore été activée pour l'établissement de la GO. Le fournisseur de données reçoit à cet effet une notification automatique par e-mail. Dans ces cas, l'envoi de données doit être temporairement interrompu et il convient de prendre contact avec Pronovo. En outre, aucun traitement partiel des données de production n'est mis en effectuer. Le gestionnaire de réseau ou son prestataire doit vérifier avant d'envoyer les données si les désignations du point de mesure pour lesquelles il souhaite fournir des données de production sont enregistrées dans le système GO ou sur le portail énergétique, et si les installations concernées sont activées pour l'établissement de GO.

Pour les installations pour lesquelles le délai d'exécution du ré-audit est dépassé sans avoir été utilisé, les annonces de données de production sont refusées. Ceci entraîne un non-établissement de GO (pour les installations GO), respectivement un non-versement de la prime d'injection (pour les installations SRI).

Retrait du système SRI ou de la RU

Si une installation déjà mise en service et certifiée quitte le SRI ou si la demande de RU est retirée, l'installation reste dans le système GO pour l'établissement de GO, à condition que la puissance nominale côté courant alternatif de l'installation excède 30 kVA. Les données de production doivent encore être annoncées pour l'installation, étant donné que celle-ci reste soumise à l'obligation d'enregistrement.

Pour les installations plus petites (puissance nominale côté courant alternatif inférieure ou égale à 30 kVA), Pronovo peut continuer à établir des GO à la demande de l'exploitant/e d'installation. L'exploitant/e d'installation est toutefois tenu d'en informer Pronovo par écrit.

4.3. Installations FFS

Pour les installations FFS, la quantité d'énergie en excédent sert encore de base pour la détermination et la déclaration des frais supplémentaires. Il convient ainsi de continuer à annoncer la quantité en excédent à Pronovo pour la déclaration financière. De plus, la valeur de production nette concernée peut cependant encore être annoncée à Pronovo si la quantité nette doit servir à l'établissement de la GO. En cas de fourniture de la quantité d'énergie nette, les GO sont établies non pour la quantité d'énergie en excédent mais pour la quantité d'énergie nette. Cependant, dans ce cas, la quantité d'énergie en excédent continue à constituer la base du remboursement des frais supplémentaires. En outre, il est absolument nécessaire de spécifier le tarif du fournisseur préalable pour la période correspondante, pour garantir le décompte des frais supplémentaires déclarés.

L'annonce des données de production peut être effectuée automatiquement via la gestion des données de production (EDM), manuellement par le gestionnaire de réseau ou son prestataire (sous réserve que celui-ci soit juridiquement indépendant) ou manuellement par un auditeur via le portail énergétique.

4.4. Installations avec garanties de remplacement

Les données de production pour les installations avec garanties de remplacement ne peuvent être annoncées que sur une base mensuelle. Cette annonce ne peut être effectuée que par un/e auditeur/trice accrédité/e par SAS pour la technologie correspondante. Pour les installations avec garanties de remplacement, le gestionnaire de réseau compétent n'est pas en mesure d'effectuer l'annonce des données de production.

5. Réglementations spéciales

Traitement des centrales situées aux frontières suisses

À respecter

- S'il existe un contrat (contrat de concession/traité international) réglant les rapports de propriété spécifiques à chaque pays ou la répartition de l'énergie hydraulique utilisable, il convient de l'appliquer. Les GO seront établies et enregistrées dans le pays concerné (centrales transfrontalières) selon la proportion respective de chaque pays. Seule la partie suisse de la production d'électricité peut être annoncée au système GO.

$$\text{Production} = (\text{production brute} - \text{besoin propre} - \text{énergie de pompage}) * \text{part} [\%]$$

- S'il n'existe pas de contrat et si la centrale peut être clairement attribuée au territoire d'un pays, les GO sont établies et enregistrées dans le pays correspondant (installations non transfrontalières injectant de l'électricité vers l'étranger)

Dans les cas où il n'y a pas de contrat de concession/traité international, une solution individuelle doit être trouvée en consultation avec Pronovo.

Si une installation étrangère ou transfrontalière est impliquée, les GO sont enregistrées chez le bénéficiaire de l'énergie restituée selon le contrat de concession/traité international. Sont considérées comme des installations étrangères les installations qui se trouvent en dehors de la zone d'application de l'OGOM et qui ne sont pas, de ce fait, enregistrées dans le système GO.

Traitement et obligation d'enregistrement des installations mobiles

À respecter

- Les installations mobiles avec une puissance nominale côté courant alternatif supérieure à 30 kVA sont par définition soumises à l'obligation d'enregistrement.
- Lors de l'enregistrement de l'installation dans le système GO, ceci est caractérisé par le commentaire entre parenthèses (installation mobile) dans la dénomination de l'installation de production.
- Quel que soit le site d'intervention, il convient toujours d'utiliser l'identification du gestionnaire de réseau traditionnel même si l'installation se trouve temporairement dans une autre zone de desserte.
- Les compteurs étalonnés sont lus tous les mois. Pour les valeurs lues, une courbe d'injection synthétique est calculée. Celle-ci est saisie manuellement dans le système EDM du gestionnaire du réseau et envoyée tous les mois à Pronovo en respectant les délais prescrits.

Attribution d'installations à deux groupes-bilan (installations hybrides)

Pour les installations SRI avec un agent énergétique renouvelable (ER) et non renouvelable (ENR) (usine d'incinération des ordures ménagères), la quantité nette totale doit être annoncée à Pronovo. Le système GO effectue ensuite de manière autonome la répartition ou l'établissement de la GO par agent énergétique.

Le gestionnaire de réseau doit veiller ici à ce que la quantité de production à partir de l'agent énergétique renouvelable soit attribuée au GB-ER ou au GB de la commercialisation directe, et à ce que la quantité de production de la part non renouvelable soit attribuée au GB de l'acheteur de cette part; le GB de l'acheteur de la part non renouvelable et le GB de la commercialisation directe pouvant être identique.

En principe, une désignation du point de mesure peut uniquement être affectée à un groupe-bilan. En relation avec la rétribution du SRI via le système GO, il convient donc de tenir compte des informations suivantes lors de l'annonce des données de production au système GO :

| Annonce à/attribution <u>GB</u> | Désignation du point de mesure | Part |
|---|--|-----------------------|
| Système de garantie d'origine | Point de mesure <u>GO</u> (virtuel) | 100% (part ER et ENR) |
| <u>GB-ER</u> /Commercialisation directe | Point de mesure <u>GO</u> (virtuel) | 50% part ER |
| <u>GB</u> de l'acheteur de la part non renouvelable | Point de mesure virtuel supplémentaire | 50% part ENR |

Sur la base des points de mesure (virtuels) mentionnés dans le tableau, le gestionnaire de réseau ou son prestataire annonce les quantités d'énergie avec les parts correspondantes aux destinations indiquées dans la colonne 1.

6. Glossaire

| | |
|-------|--|
| OFEN | Office fédéral de l'énergie |
| GB | Groupe-bilan |
| GB-ER | Groupe-bilan pour les énergies renouvelables |
| (P)RU | (petite) Rétribution unique |
| GR | Garantie de remplacement |
| LEne | Loi sur l'énergie (droit fédéral RS 730.0) |
| OEné | Ordonnance sur l'énergie (droit fédéral RS 730.01) |
| OEnéR | Ordonnance sur l'encouragement de la production d'électricité issue d'énergies renouvelables (droit fédéral RS 730.03) |
| FO | Formulaire |
| GO | Garantie d'origine |
| OGOM | Ordonnance du DETEC sur la garantie d'origine et le marquage de l'électricité (droit fédéral SR 730.010.1) |
| SRI | Système de rétribution de l'injection |
| MCC | Mesure de la courbe de charge |
| FFS | Financement des frais supplémentaires |
| SAS | Service d'accréditation suisse |
| SDAT | Document de l'AES « Échange de données standardisé » |
| LApEI | Loi sur l'approvisionnement en électricité (droit fédéral RS 734.7) |
| OApEI | Ordonnance sur l'approvisionnement en électricité (droit fédéral RS 734.71) |
| AES | Association des entreprises électriques suisses |
| OPIE | Ordonnance sur la procédure d'approbation des plans des installations électriques (droit fédéral RS 734.25) |
| RCP | Regroupement dans le cadre de la consommation propre |

| Terme | Définition |
|-------------------------------------|---|
| Certification | Une certification constitue une preuve d'authenticité. Elle atteste que les données certifiées par le biais d'une signature valable correspondent à la réalité. |
| Contrôle de plausibilité | Un contrôle de plausibilité est une méthode permettant de vérifier si une valeur est vraiment réaliste et compréhensible. |
| Point de mesure de production | Par le biais de ce point de mesure, on communique l'énergie brute produite de l'installation. |
| Point de mesure des besoins propres | Par le biais de ce point de mesure, on communique le courant que l'on consomme pour l'exploitation de l'installation. (Il est souvent désigné par alimentation auxiliaire.) |
| Point de mesure net | Par le biais de ce point de mesure, on communique l'énergie soldée (production brute moins besoins propres/alimentation auxiliaire). Le point de mesure net peut également être un dispositif physique. |
| Point de mesure de l'excédent | Par le biais de ce point de mesure, on communique uniquement l'énergie injectée dans le réseau public (production nette de l'installation moins consommation finale de l'exploitant/e d'installation). |
| Énergie de restitution | Si, par exemple, une centrale au fil de l'eau se situe en aval d'une centrale électrique, dans le sens contraire du cours d'eau, et est si proche de celle-ci que de ce fait la centrale électrique située en amont subit des réductions de sa production dues au barrage de la rivière par la centrale au fil de l'eau, la centrale électrique peut se voir accordée une « compensation pour retenue d'eau ». Cette compensation peut être mise en œuvre de manière énergétique ou financière. Une telle compensation porte le nom d'énergie de restitution. |